

08 – Vnitřní kanalizace – 1.díl

Roman Vavříčka

ČVUT v Praze, Fakulta strojní
Ústav techniky prostředí



<http://utp.fs.cvut.cz>
Roman.Vavricka@fs.cvut.cz

Kanalizace je soubor zařízení, které zachycují, odvádějí, zneškodňují a čistí odpadní vody tak, aby nedošlo k znehodnocení vodního hospodářství.

Dle správy dělíme kanalizaci na:

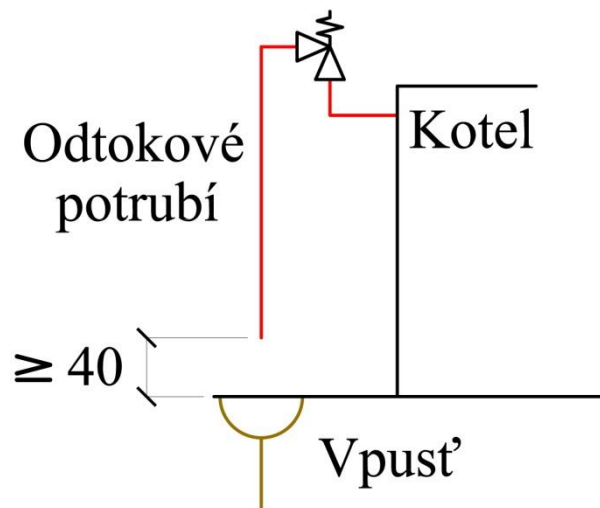
Veřejnou - stokové sítě, objekty na stokové síti, čistírny a kanalizační přípojky

Vnitřní - v rámci řešeného objektu tzn. likvidace odpadních vod, odvod do kanalizační přípojky

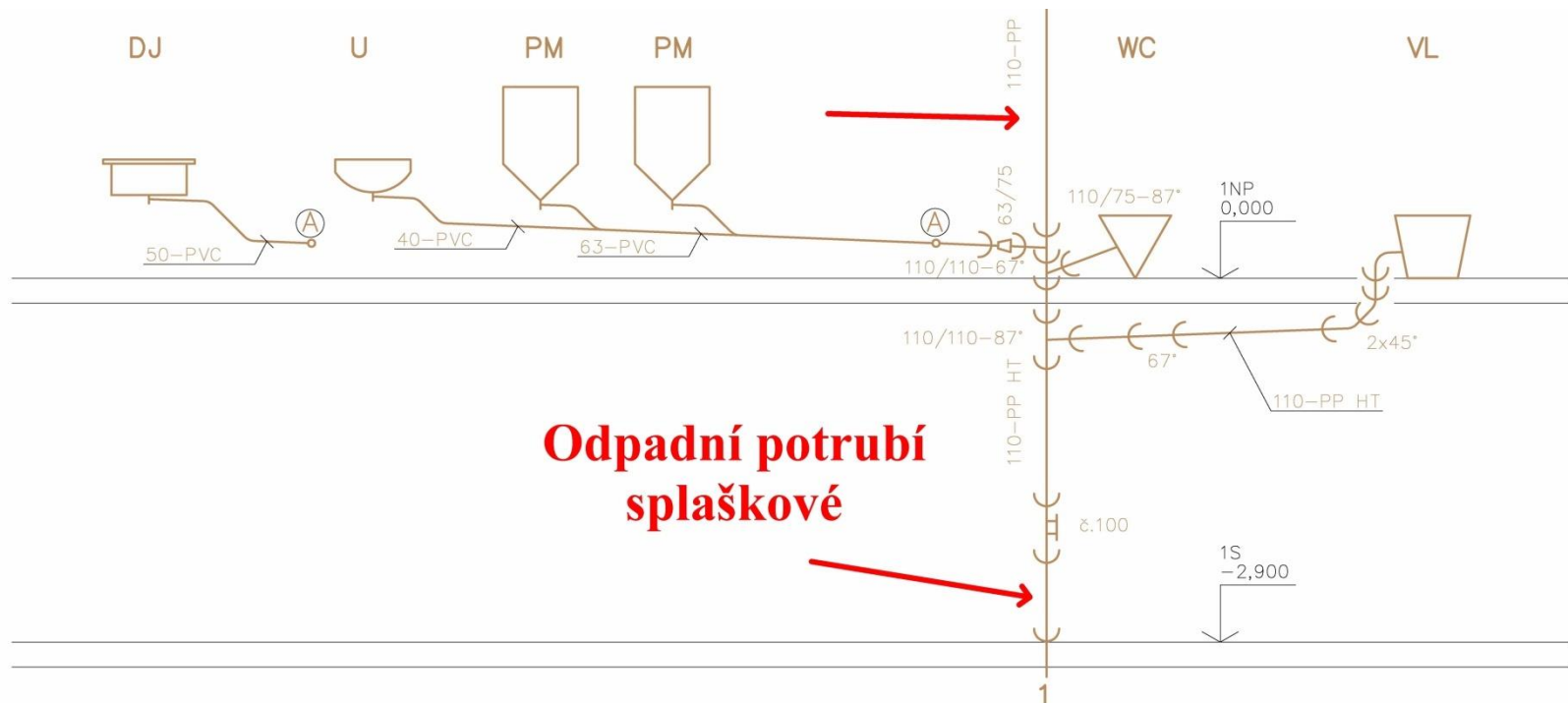
Dle způsobu odvodu odpadních vod :

1. Gravitační - veškeré potrubí vedeno ve sklonu ve směru odvodu
2. Tlaková - přečerpávání do přečerpávací stanice nebo recipientu či jiné potrubní sítě
3. Podtlaková - systém vybaven podtlakovými armaturami, odsávání odpadní vody a vzduchu od zařizovacích předmětů a potrubí

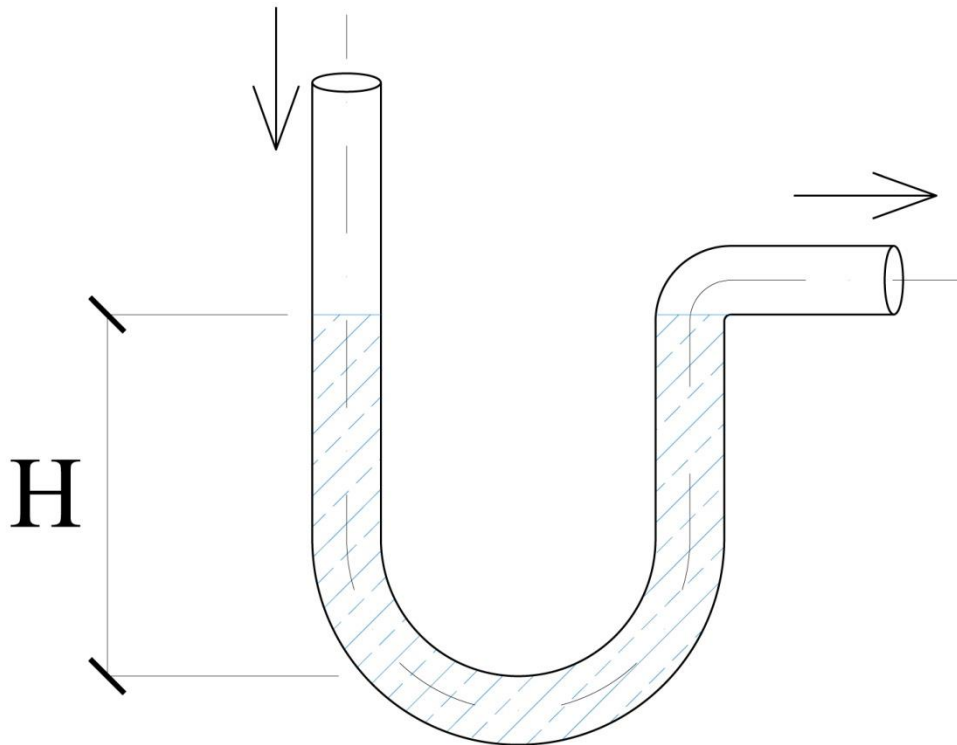
- a) Odtokové potrubí – potrubí vedené od zařizovacího předmětu a zařízení nad vpust



- c) Odpadní potrubí – potrubí svisle propojující připojovací a svodné potrubí, jeho další členění je na:
- 1) splaškové
 - 2) dešťové
 - 3) ostatní (technologické, apod.)



Zápachová uzávěrka se osazuje u každého zařizovacího předmětu, vpusti nebo jiného odvodňovacího zařízení umístěného uvnitř budovy.

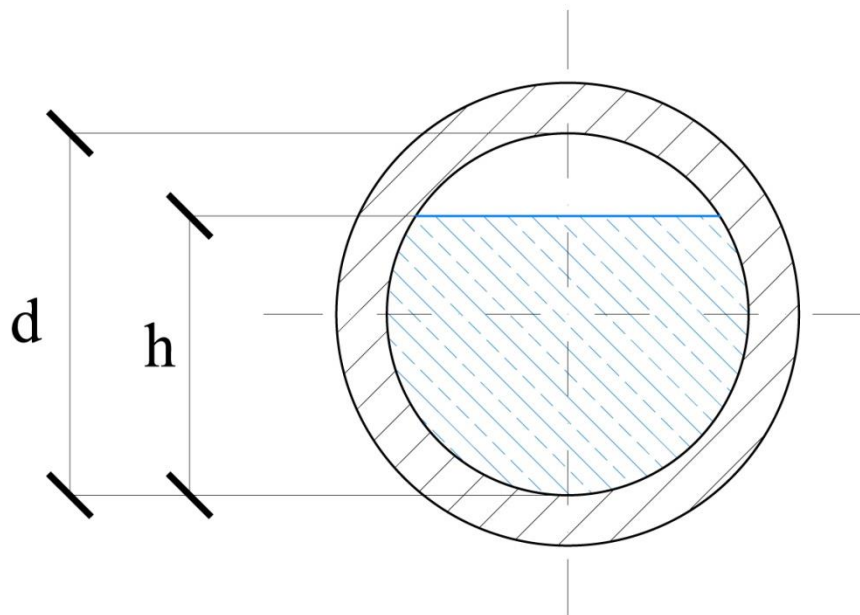


Nejmenší předepsaná výška H je pro:

- a) splaškové vody – 50 mm
- b) dešťové vody – 80 mm

Stupeň plnění připojovacího a ležatého (svodného) potrubí

$$h / d = (0,5; 0,7; 1,0)$$



System I a II

Na splaškové odpadní potrubí se napojují připojovací potrubí od všech zařizovacích předmětů.

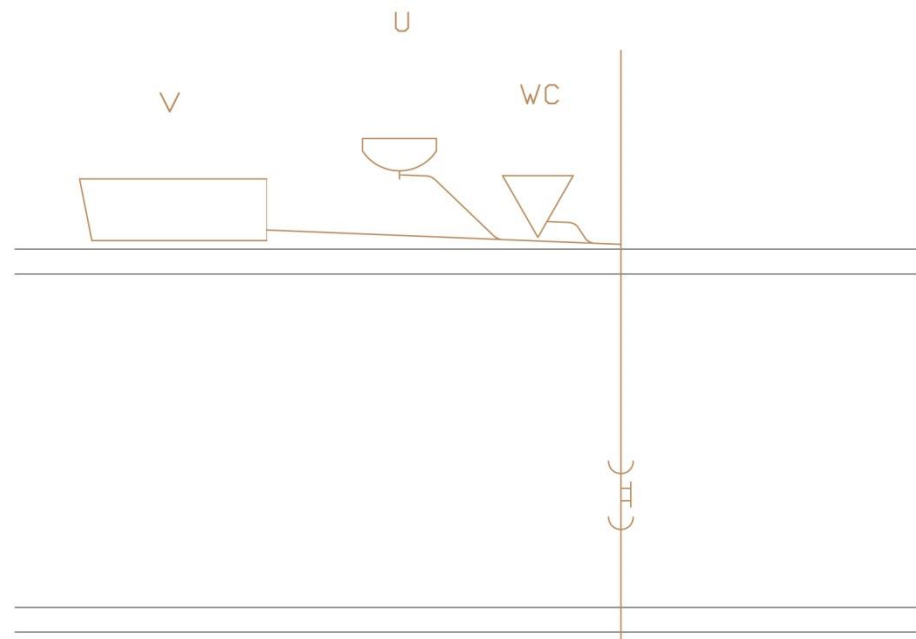
System I:

Stupeň plnění je $h/d = 0,5$

System II:

Stupeň plnění je $h/d = 0,7$

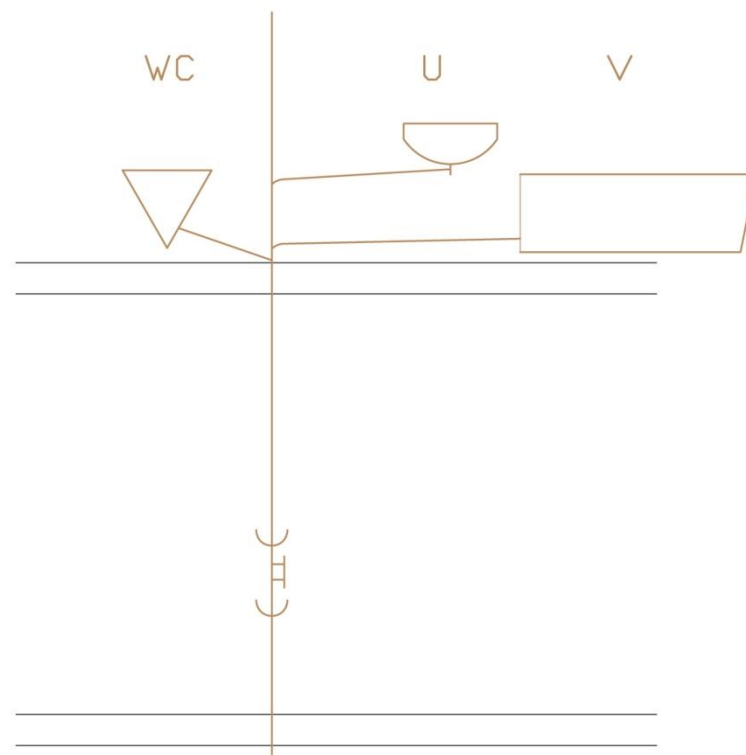
Výhodou systému II jsou menší průměry potrubí oproti systému I.



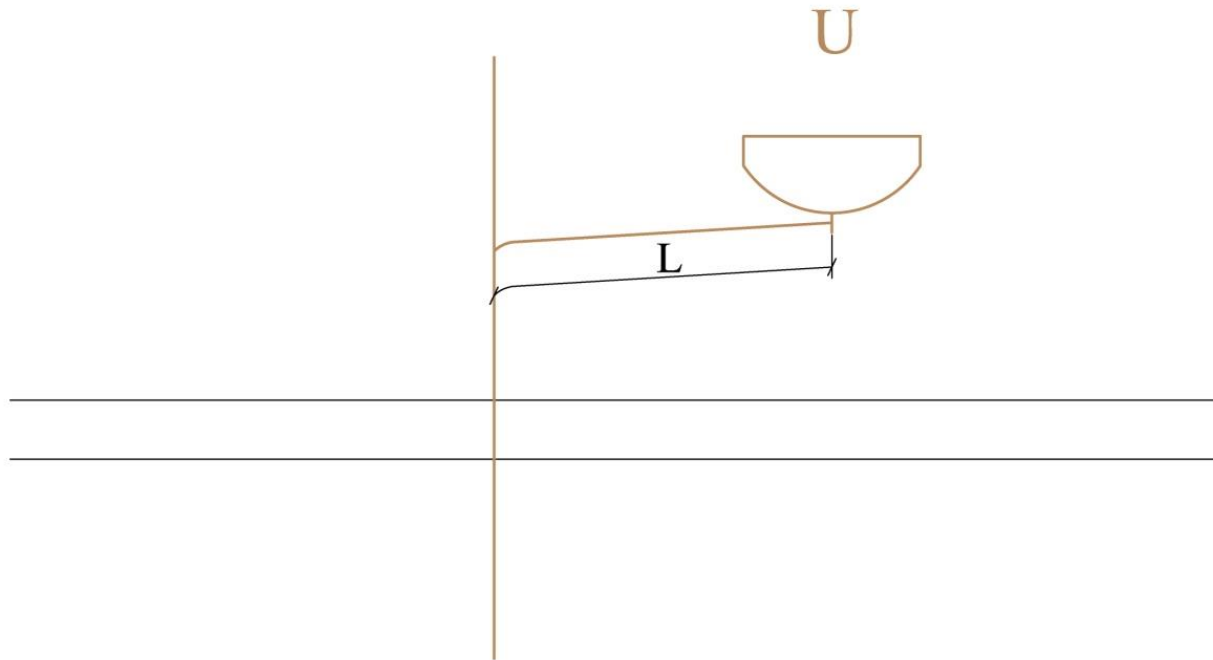
System III

Na splaškové odpadní potrubí se napojují samostatně připojovací potrubí od zařizovacích předmětů.

Stupeň plnění je obvykle $h/d = 1$ (tj. 100 %)

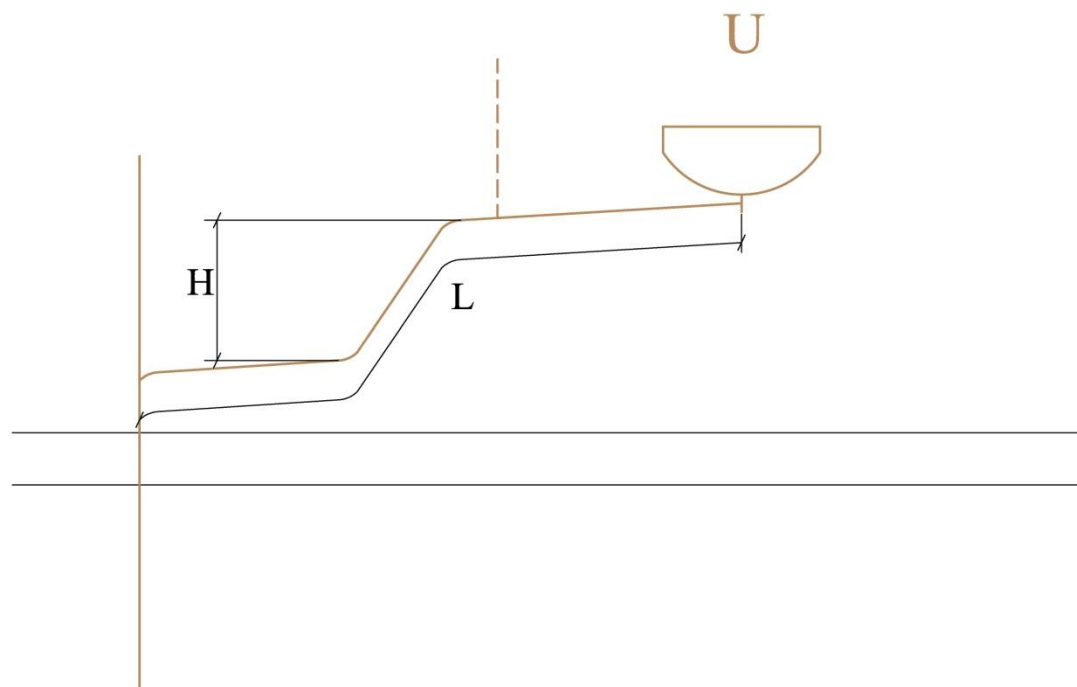


Nevětrané potrubí



Větrané potrubí

Větrací potrubí zajišťuje větrání kanalizace. Druhou funkcí větracího potrubí je umožnit přísátí vzduchu, které je nutné pro vyrovnání tlaku při průtoku vody v odpadním nebo přípojovacím potrubí a zabránění odsávání zápachových uzávěrek.



L – délka přípojovacího potrubí

H – spádová výška

Nevětrané kanalizační potrubí – maximální délky připojovacího potrubí

Připojovací potrubí	Mezní hodnoty pro použití	
	doporučené	maximální
Největší délka potrubí L [m]	4	6
Největší počet kolen s úhlem nad 67° (bez kolena u zařizovacího předmětu)	1	3
Největší spádová výška H [m] u potrubí s odklonem do 45° od svislice	1	2
Nejmenší sklon [%]	3	1

Větrané kanalizační potrubí – maximální délky připojovacího potrubí

Připojovací potrubí	Mezní hodnoty pro použití	
	doporučené	maximální
Největší délka potrubí L [m]	5	10
Největší počet kolen s úhlem nad 67° (bez kolena u zařizovacího předmětu)	1	Bez omezení
Největší spádová výška H [m] u potrubí s odklonem do 45° od svislice	-	3
Nejmenší sklon [%]	3	1