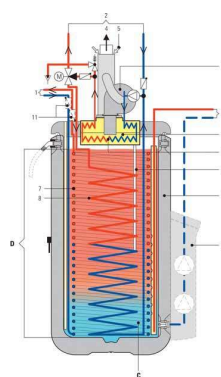




1/58

Solární soustavy

- hydraulická zapojení
- zásobníky tepla
- tepelné výměníky



2/58

Přehled solárních soustav

- příprava teplé vody
- kombinované soustavy
- ohřev bazénové vody
- hydraulická zapojení
- typické zisky





Solární soustavy pro přípravu TV

3/58

rodinné domy

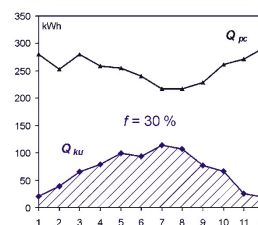
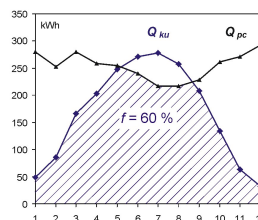
- (3 až 6 m²; 250 až 400 l), solární podíl 50 až 70 %
- solární zisky **300 až 400 kWh/m².rok**

bytové domy, ústavy, hotely, ...

- (od 25 až 200 m²; 1 až 8 m³), solární podíl 40 až 50 %
- solární zisky **400 až 500 kWh/m².rok**

předeheřv teplé vody

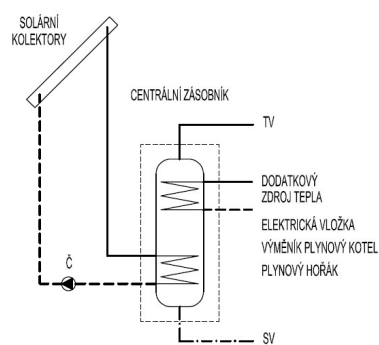
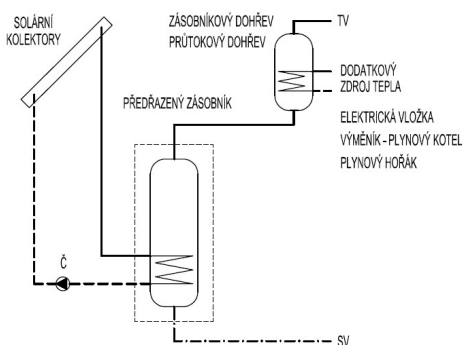
- solární podíl 20 až 40 %
- solární zisky **500 až 600 kWh/m².rok**



Solární soustavy pro přípravu TV

4/58

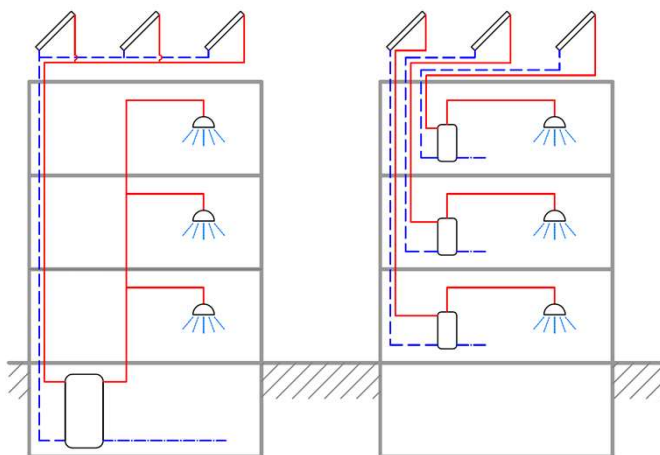
rodinné domy





Příprava TV v bytovém domě

5/58

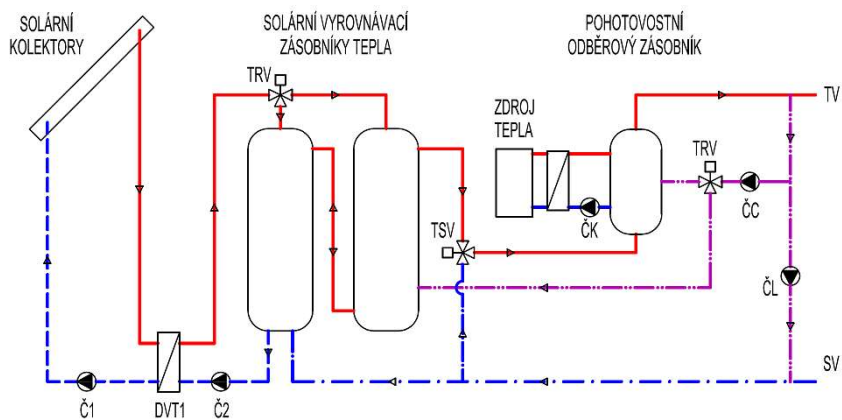


Solární příprava se zásobníky TV

6/58

objem rozdělený do více zásobníků

přívod z výměníku rozdělen podle teploty, cirkulace do nejteplejšího zásobníku
ochrana proti legionelle termickou desinfekcí (čerpadlo ČL)





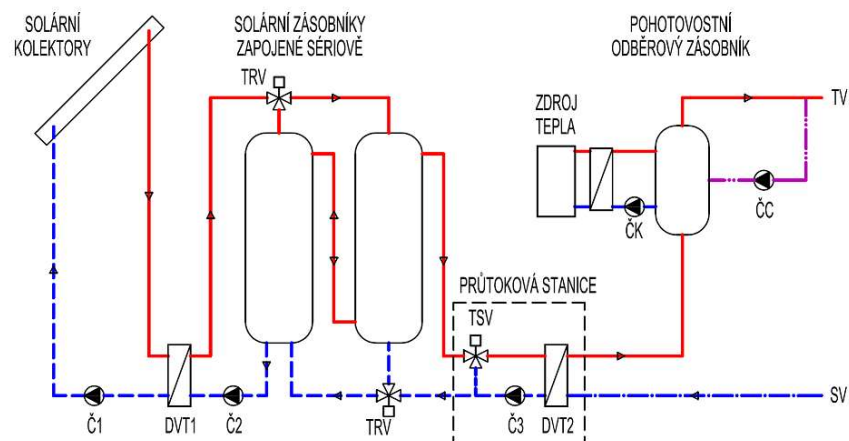
Solární příprava se zásobníky tepla

7/58

objem rozdělený do více zásobníků

přívod z výměníku rozdělen podle teploty, cirkulace do pohotovostního zás.

ochrana proti legionelle není nutná: průtokový ohřev



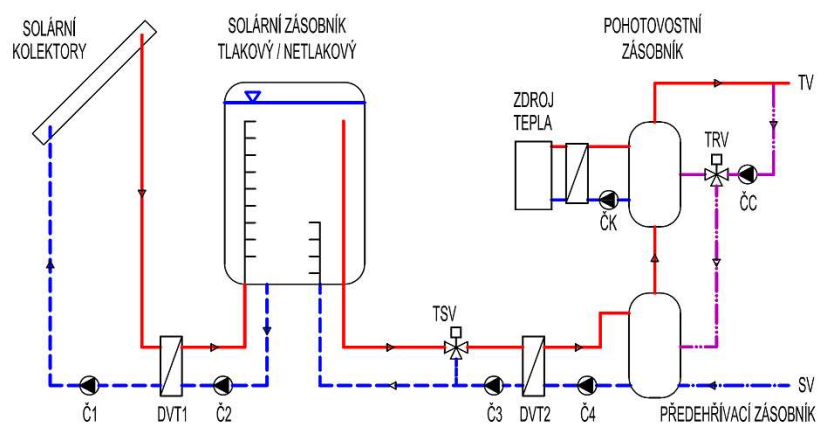
Solární příprava se zásobníky tepla

8/58

velkoobjemový beztlaký zásobník

stratifikace na přívodu ze sol. výměníku, stratifikace zpátečky z TV výměníku

ochrana proti legionelle není nutná: malé objemy pohotovostních zásobníků





9/58

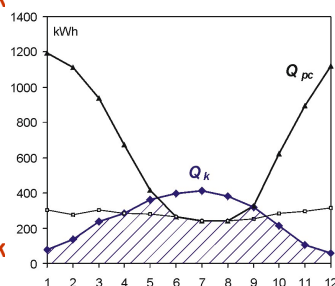
Kombinované solární soustavy (TV+VYT)

rodinné domy

- (6 až 12 m²; 1000 až 4 000 l)
- solární podíl: standardní domy 10 až 20 %
 nízkoenergetické, pasivní domy 20 až 40 %
- solární zisky **250 až 350 kWh/m².rok**

bytové domy

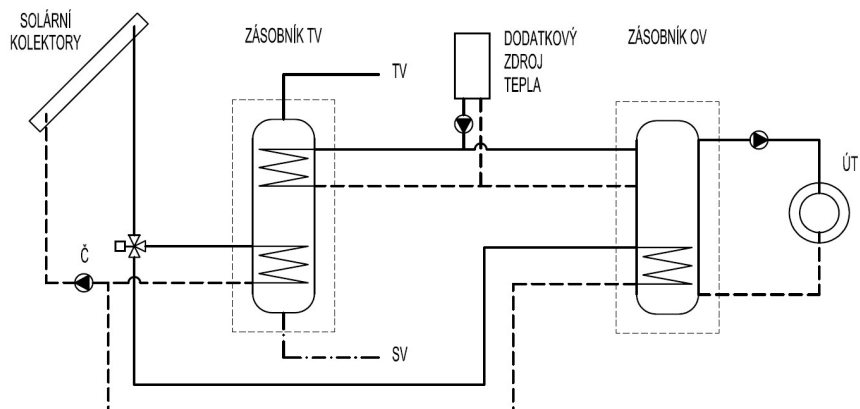
- (40 až 200 m²; 4 až 16 m³)
- solární podíl 10 až 20 %
- solární zisky **350 až 450 kWh/m².rok**



10/58

Kombinované solární soustavy (TV+VYT)

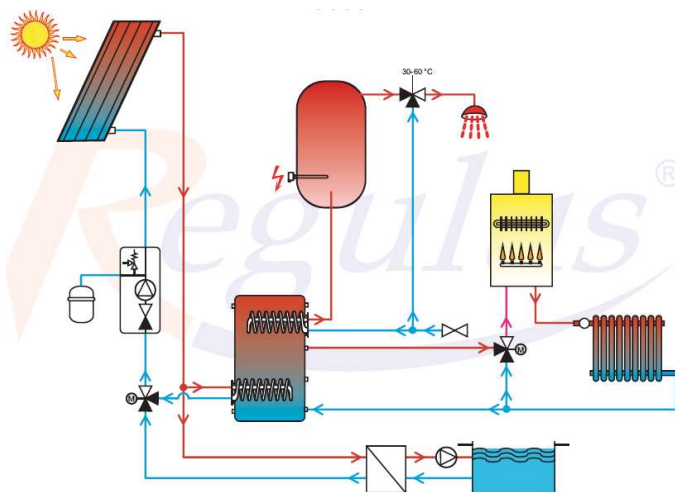
rodinné domy





Příprava TV, ohřev bazénu, vytápění

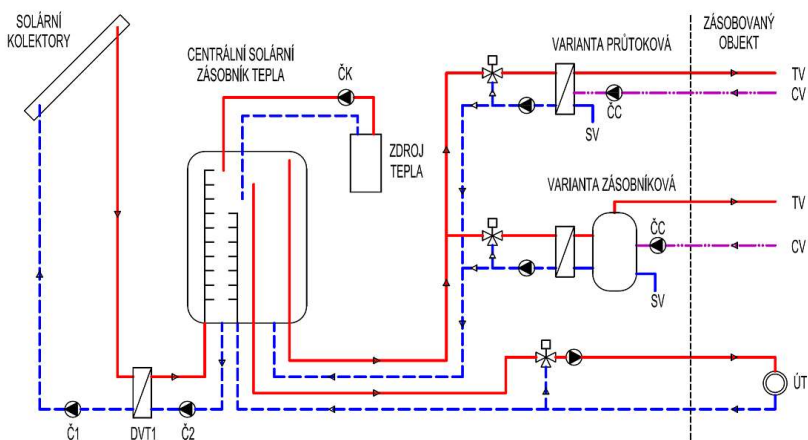
11/58



Solární vytápění – centrální příprava TV

12/58

čtyřtrubkový rozvod (přívodní + zpětné, teplá + cirkulace)
menší bytové domy, kratší rozvody



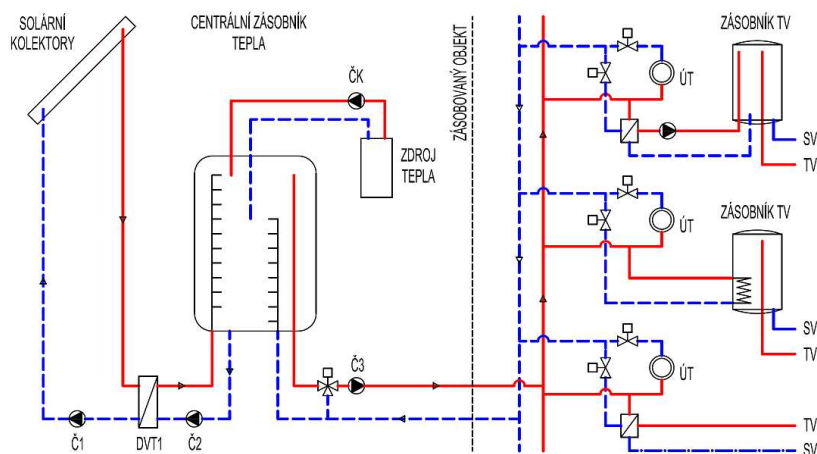


13/58

Solární vytápění – místní příprava TV

dvojtrubkový rozvod (přivodní + zpětné)

tlakově závislé bytové předávací stanice, regulace OS a příprava TV v bytech

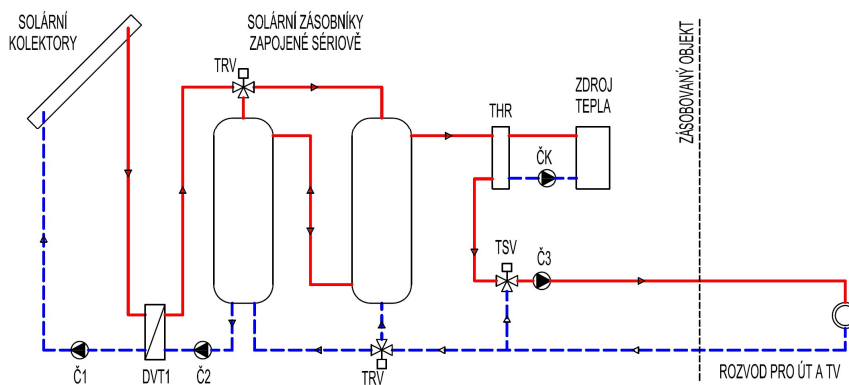


14/58

Solární vytápění – místní příprava TV

dvojtrubkový rozvod (přivodní + zpětné)

tlakově závislé bytové předávací stanice, regulace OS a příprava TV v bytech





15/58

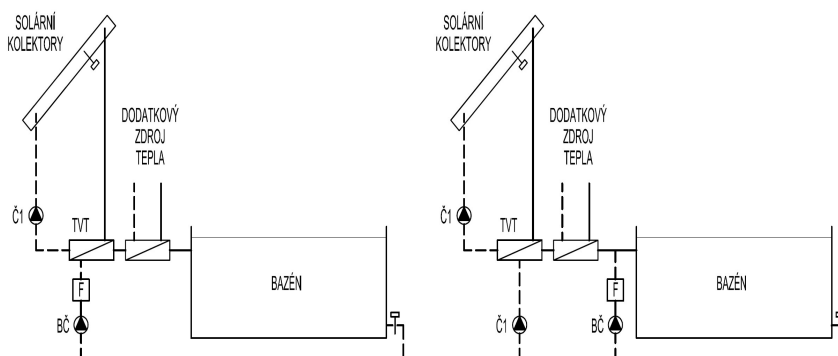
Ohřev bazénové vody

- celoroční využití – kryté bazény
- sezónní využití – otevřené, venkovní bazény
- pokrytí tepelných ztrát z hladiny bazénu, ohřev přiváděné čerstvé vody
- bazén jako akumulátor tepla
- kombinace přípravy teplé vody a ohřevu bazénové vody
- solární zisky nad 500 kWh/m².rok



16/58

Ohřev bazénové vody



provoz filtračního čerpadla – energeticky náročný
paralelní čerpadlo (bazénové – odolnost)



Ohřev bazénové vody

17/58



Aquapark Ostrava Zábřeh, 157 m²



Hotel Jezerka, Ústupy, 240 m²
příprava TV, venkovní a vnitřní bazén



Plavecký bazén, Jindřichův Hradec, 256 m²



Koupaliště Rusava, 550 m²



Venkovní bazén Rusava

18/58



Rusava (repro Vencálek 1985)

realizace realizace 1984-1985

557 m² solárních kolektorů SP 80/08

rekonstrukce 2002

540 m² kolektory Ekostart



