

# *Strojírenské konstruování II. (SK2)*

(přednášky 2 hod. / týden, cvičení 3 hod. / týden); z, zk (4 kredity)

Kód: 2131002

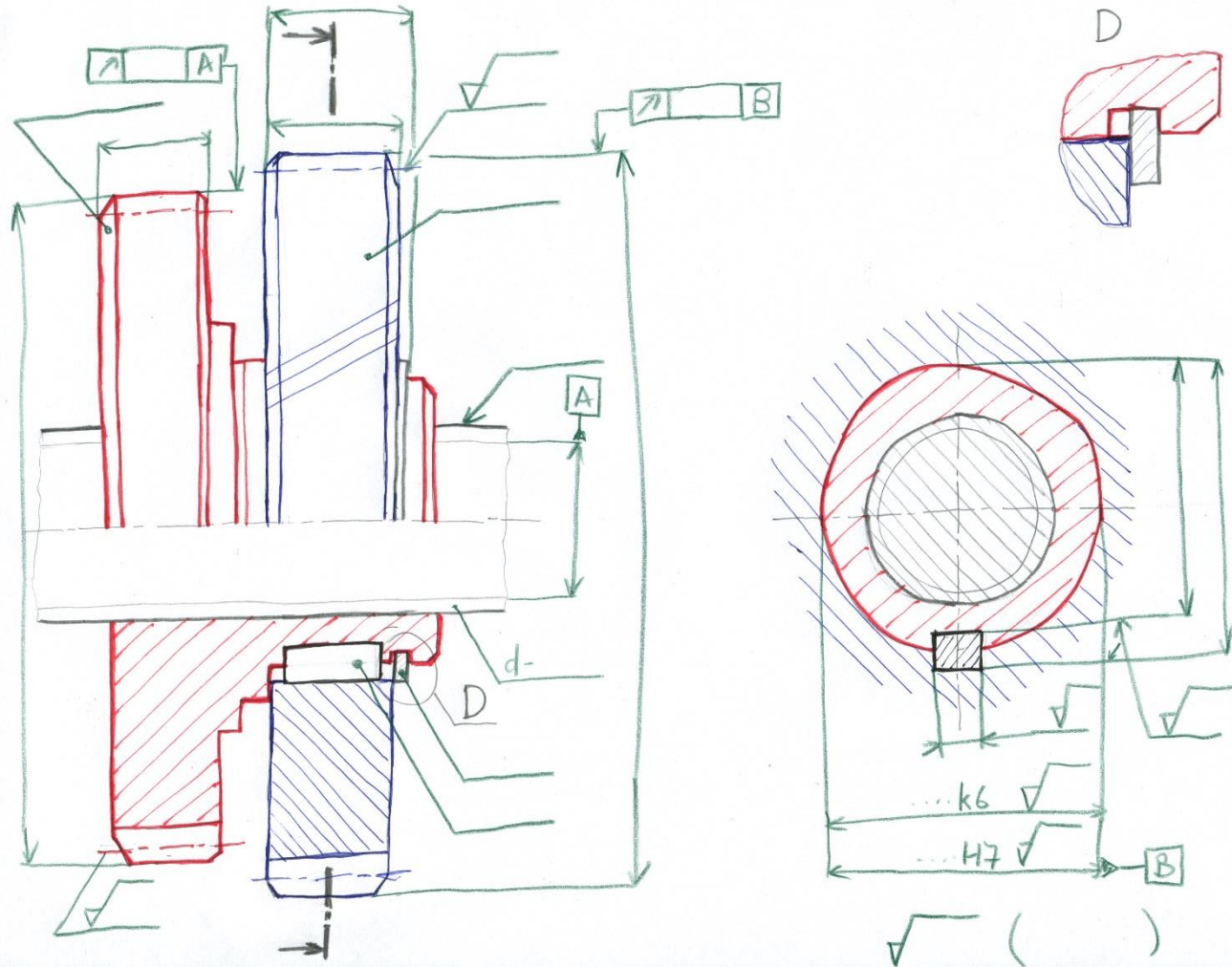


## SPOJENÍ NÁBOJE A HŘÍDELE UKÁZKY

Ústav konstruování  
a částí strojů  
Ú12113

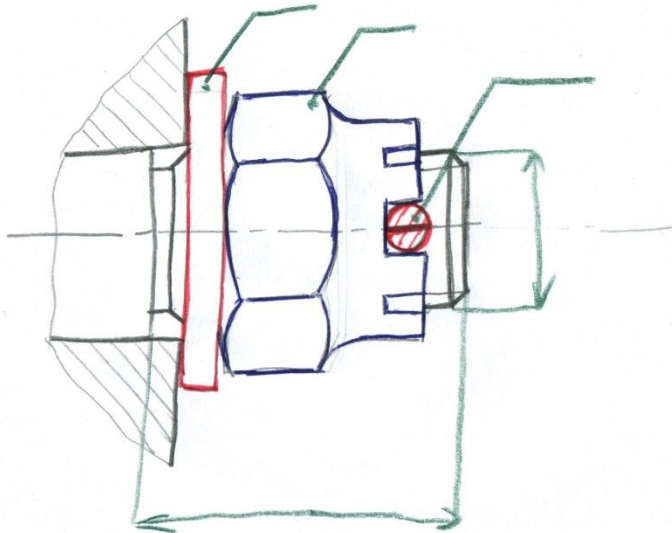


# UKÁZKY SPOJENÍ – OZUBENÍ DVOJKOLO

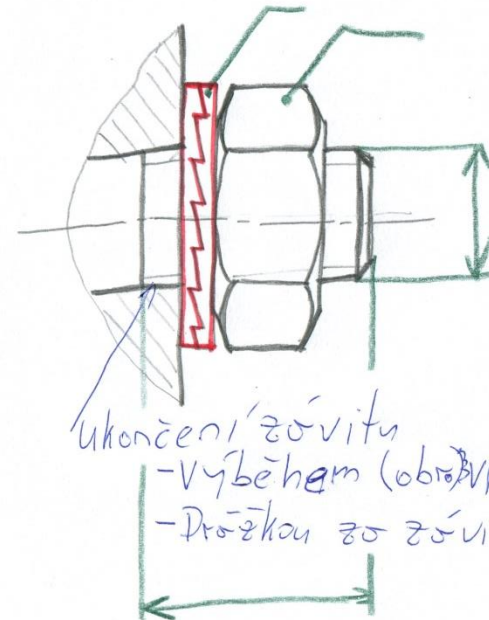


# UKÁZKY AXIÁLNÍCH ZAJIŠTĚNÍ

A → Korunová matice  
Podložka  
Závlečka



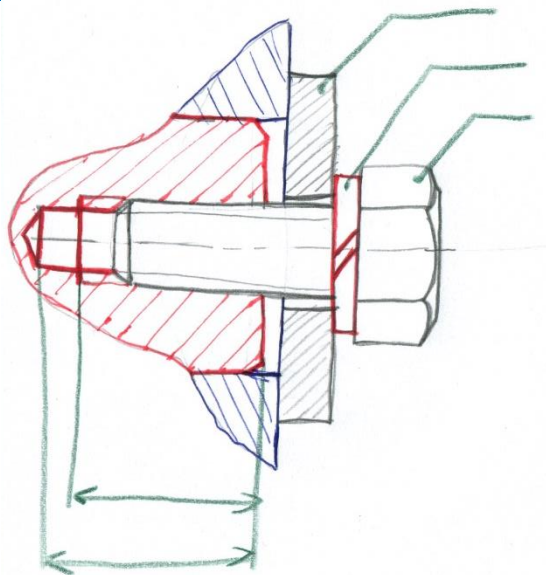
B → podobně A  
→ Nohrazení Nord-Lock podlož.  
+ matice



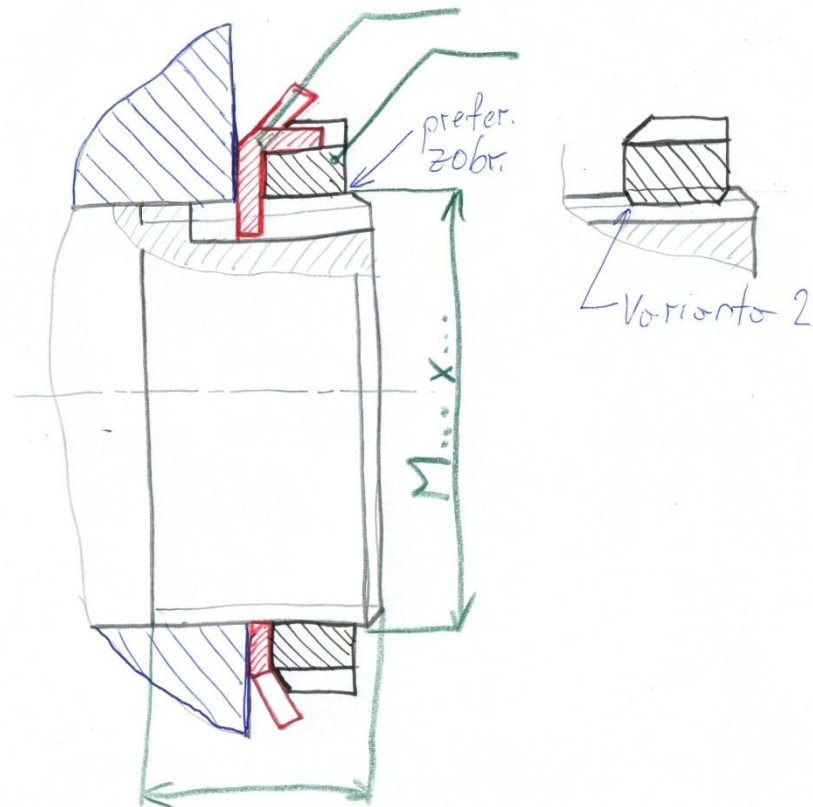
Ukončení závitu  
- Vyběhem (obr. vpravo)  
- Drážkou ze závitem (obr. vlevo)



Ⓒ Šroub  
podložka (pružná)  
pojisto-deska



Ⓓ Hřídelová matice KM  
Hřídelová podložka MB



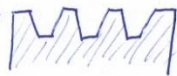
# POSTUP TVORBY

1, Parametry zadaní

2, Rozměry norm. liž. prvků

→ Řemenice ⇒ sířka → použijte 3 řemeny ⇒ 3 drážky

→ Řetězové kolo ⇒ použijte třířodý řetěz.



velké rozměry přerušeni

→ Řetěz kolo → použijte evdventri drážkování

$$d = D \rightarrow \text{jmenovitý } \emptyset$$

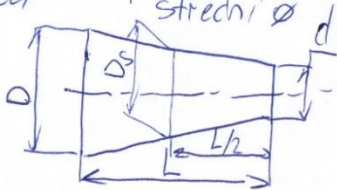
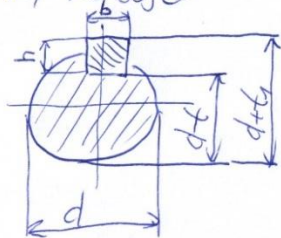
→ Drážku pro pero + možné rozměry délky pero ⇒ případná změna sířky náboje

$$d \rightarrow d_{\text{dno}} \Rightarrow$$

pozor: kužel 1:10

perovolte pro střední  $\emptyset$

pero // osou



3, Zbytečné rozměry včetně zvolit.

# UKÁZKA KÓTOVÁNÍ KUŽELU

