

## ROTAČNÍ PLOCHY

---

### LIST 52

Zobrazte rotační plochu, která je dána osou  $o$  a hlavním polomeridiánem  $m$ .

### LIST 53

Rotační plocha je dána osou  $o$  a tvořící křivkou  $k$ . V bodě  $A \in k$  sestrojte:

- tečnou rovinu  $\tau$  plochy. Dáno  $A_1, k_2$  je oblouk kružnice se středem  $S'$ ;
- tečnou rovinu  $\tau$  a normálu  $n$  plochy. Dáno  $A_2$  a  $k$  je oblouk kružnice se středem  $S$ .

### LIST 54

Rotační plocha je dána osou  $o$  a hlavním polomeridiánem  $m$ . Sestrojte chybějící průmět bodu  $B$  plochy a v bodě  $B$  normálu plochy  $n$ .

### LIST 55

Rotační plocha je dána osou  $o$  a tvořící křivkou  $k$ . Sestrojte její hlavní polomeridián  $m$  v dané polorovině  $\rho$ .

### LIST 56

Rotační plocha je dána osou  $o$  a hlavním polomeridiánem  $m$ . Sestrojte řez plochy danou rovinou  $\sigma$ . V bodě  $M$  řezu ( $z_M = 10$ ) sestrojte normálu  $n$  plochy, proveďte pro jedno řešení.

### LIST 57

Rotační plocha je dána osou  $o$  a tvořící úsečkou  $PQ$ .

- Sestrojte její řez danou rovinou  $\sigma$ .
- Plochu zobrazte a napište její název.

### LIST 58

Sestrojte řez anuloidu (osa  $o$ ) danou rovinou  $\sigma$ , určete viditelnost. V bodě  $M$  řezu ( $z_M = 35$ ) sestrojte normálu anuloidu, proveďte pro jedno řešení na vnitřní části anuloidu.

### LIST 59

Rotační plocha je dána osou  $o$  a hlavním polomeridiánem  $m$  (oblouk kružnice se středem  $S$ ). Plochu zobrazte a sestrojte její řez danou rovinou  $\sigma$ . V bodě  $M$  řezu ( $z_M = 40$ ) sestrojte normálu plochy.

### LIST 60

Sestrojte oba průměty průnikové křivky rotačního elipsoidu (osa  $o$ ) a pláště rotačního válce (osa  $o'$ ).

### LIST 61

Sestrojte oba průměty průnikové křivky pláště rotačního válce (osa  $o$ ) a kulové plochy (střed  $S$ ). V bodě  $M$  průniku ( $M \in \alpha$ ) sestrojte normálu kulové plochy.

### LIST 62

Sestrojte oba průměty průnikové křivky rotační plochy (osa  $o$ ) a pláště rotačního kužele (osa  $o'$ ). Určete viditelnost průnikové křivky a dořešte viditelnost rotační plochy. V bodě  $M$  průniku ( $z_M = 15$ ) sestrojte normály obou ploch, proveďte pro jedno řešení.

## ROTAČNÍ PLOCHY

---

### LIST 63

Sestrojte oba průměty průnikové křivky pláště rotačního komolého kužele (osa  $o$ ) a rotačního válce (osa  $o'$ ). Určete viditelnost průnikové křivky a dořešte viditelnost válce. V bodě  $M$  průniku ( $M \in \alpha$ ) sestrojte normály obou ploch, proveďte pro jedno řešení.

### LIST 64

Sestrojte oba průměty průnikové křivky rotačního paraboloidu (osa  $o$ ) a pláště rotačního válce (osa  $o'$ ). Určete viditelnost průnikové křivky a dořešte viditelnost válce. V bodě  $M$  průniku ( $z_M = 30$ ) sestrojte normálu rotačního válce.

### LIST 65

Sestrojte oba průměty průnikové křivky plášťů rotačního válce (osa  $o$ ) a rotačního kužele (osa  $o'$ ).

### LIST 66

Osovými řezy, které leží v nárysně, jsou dány:

- a) rotační kužel (osa  $o$ ) a rotační válec (osa  $o'$ );
- b) rotační válce (osy  $o$  a  $o'$ ).

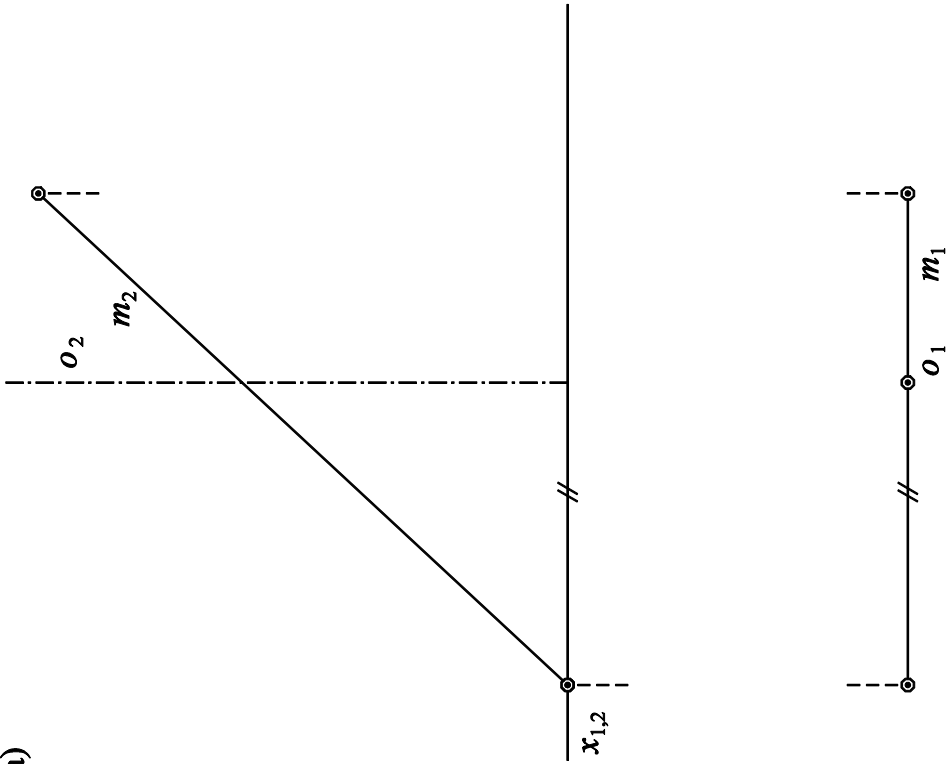
Sestrojte nárys průniku jejich plášťů.

### LIST 67

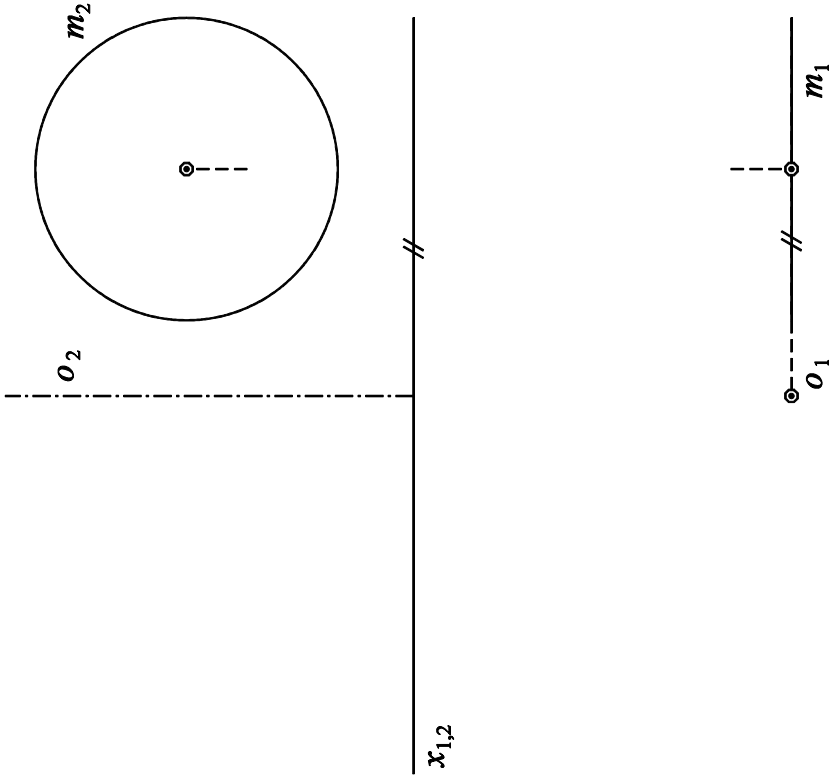
Sestrojte oba průměty průnikové křivky plášťů rotačních komolých kuželů (osy  $o$  a  $o'$ ). Určete viditelnost průnikové křivky a dořešte viditelnost kuželů.

LIST 52

a)

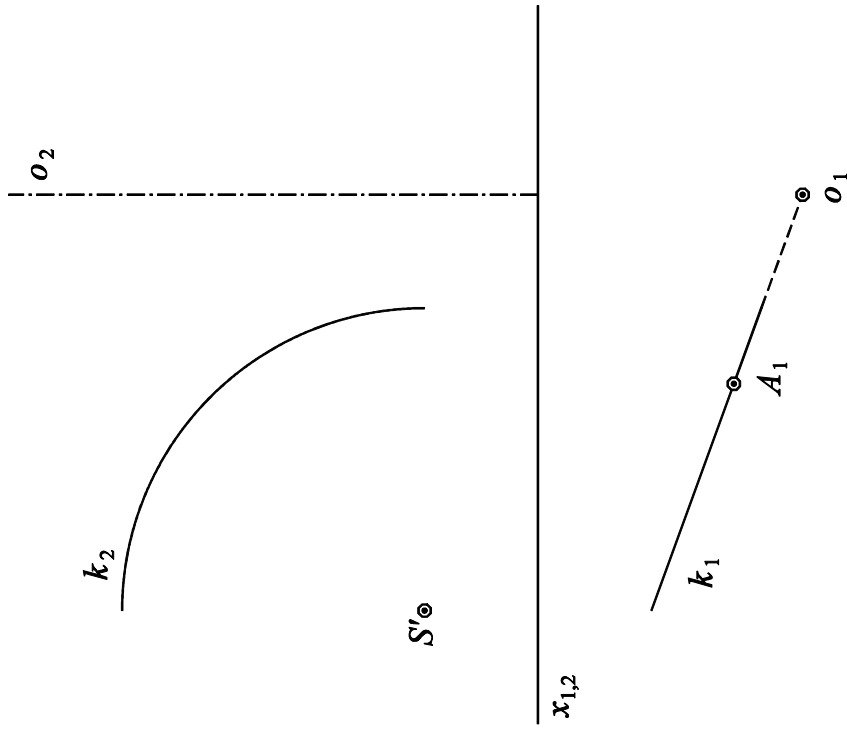


b)

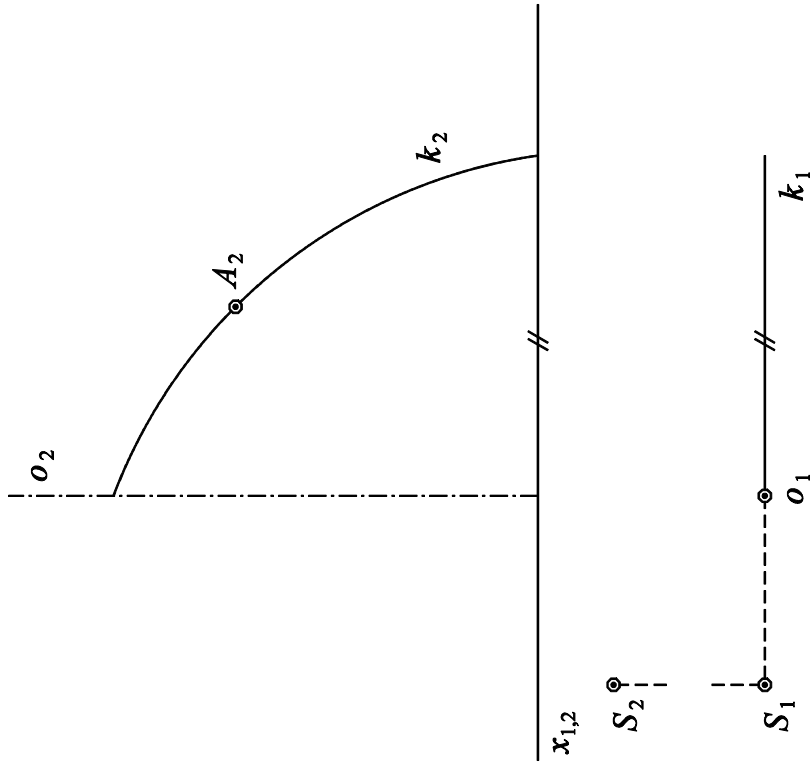


LIST 53

a)

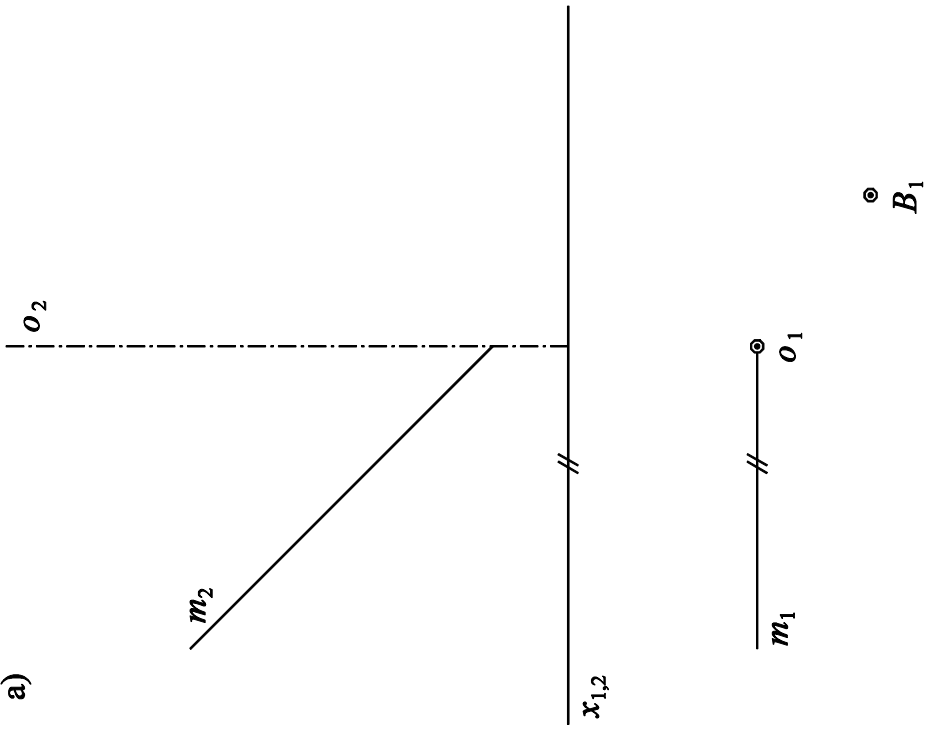


b)

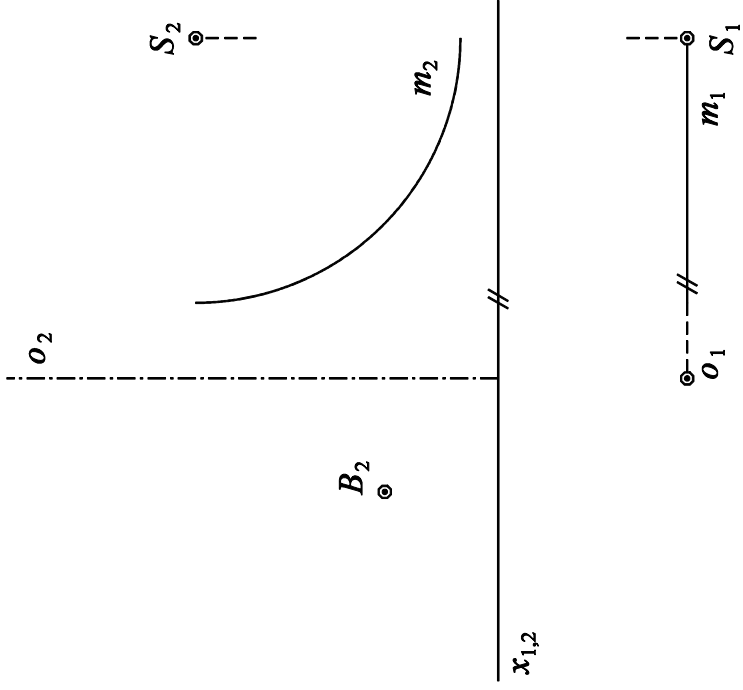


LIST 54

a)

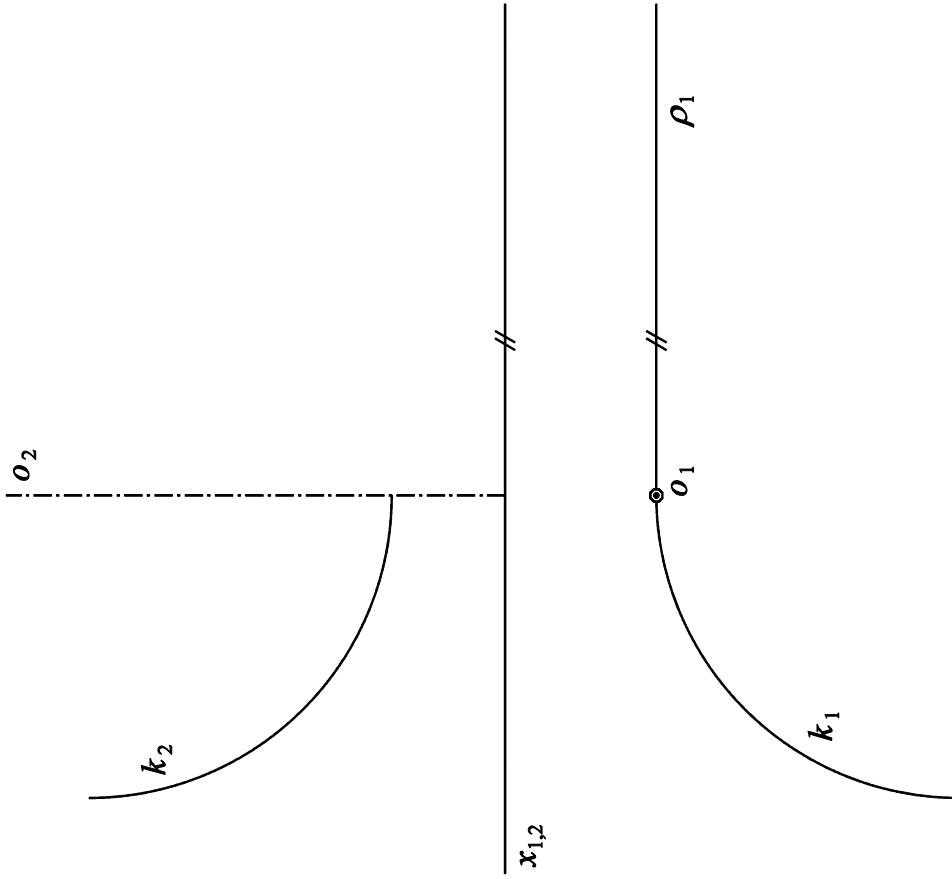


b)

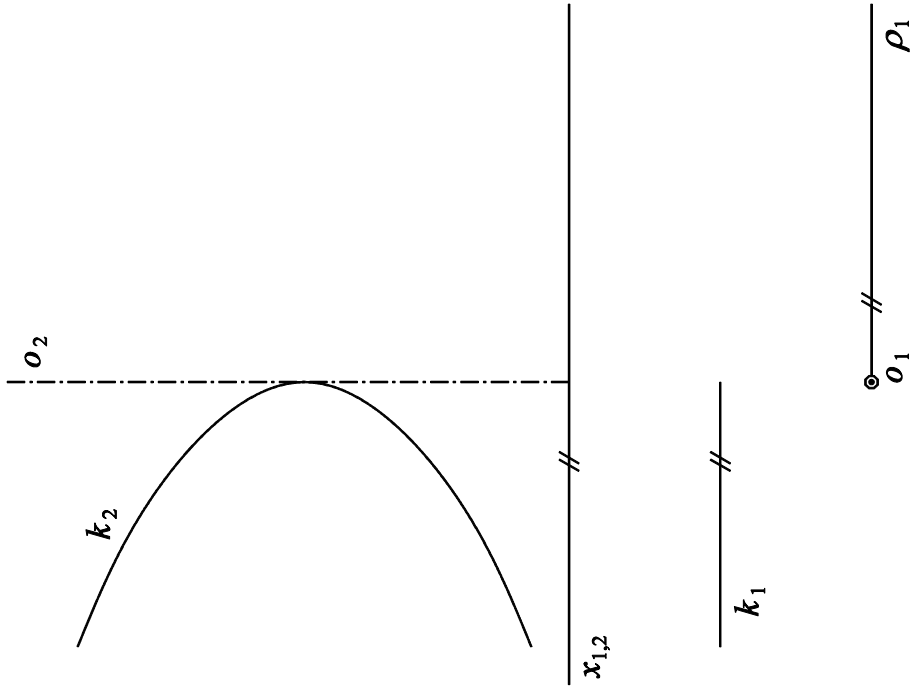


LIST 55

a)

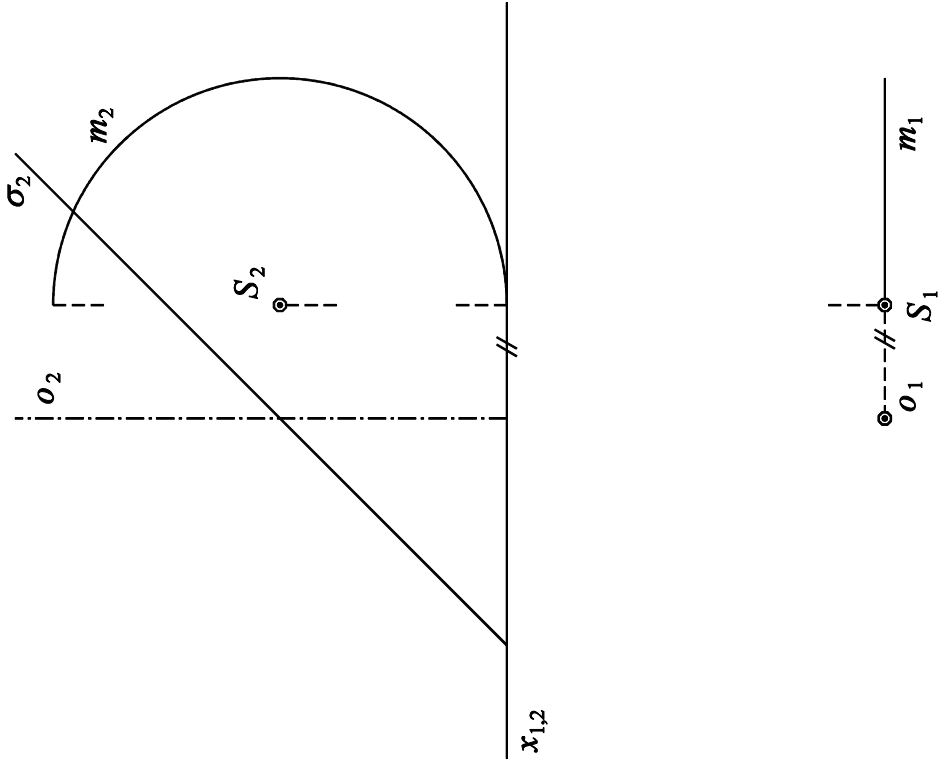


b)

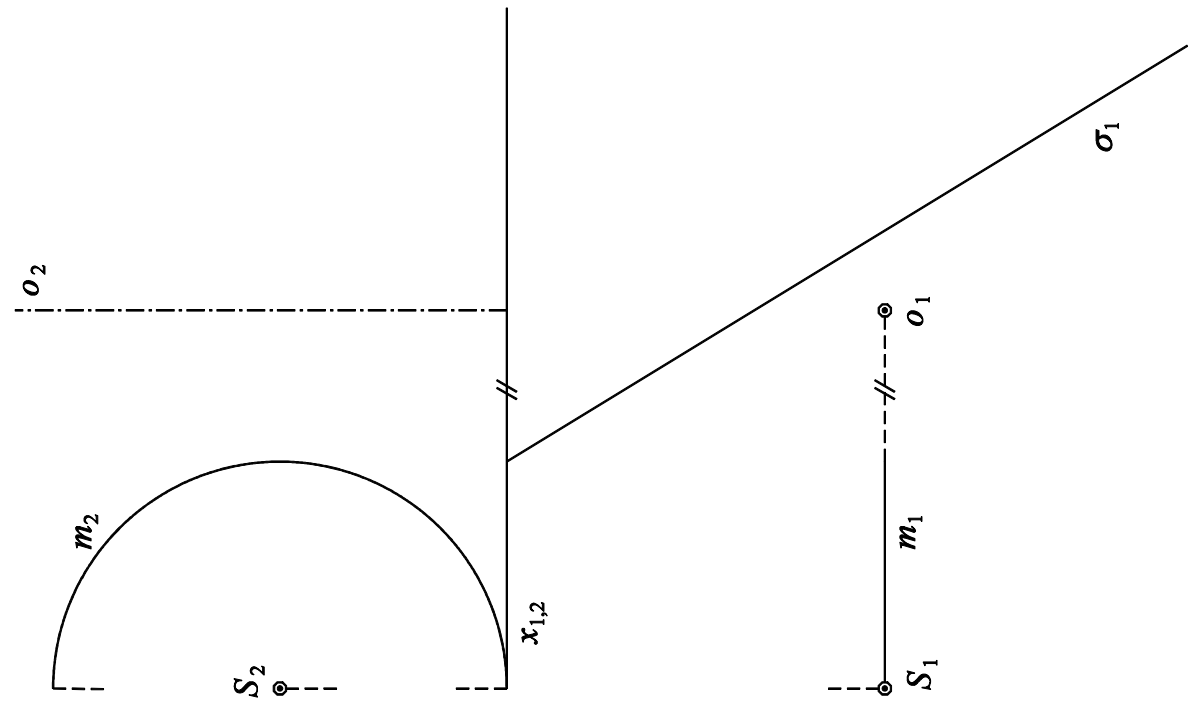


LIST 56

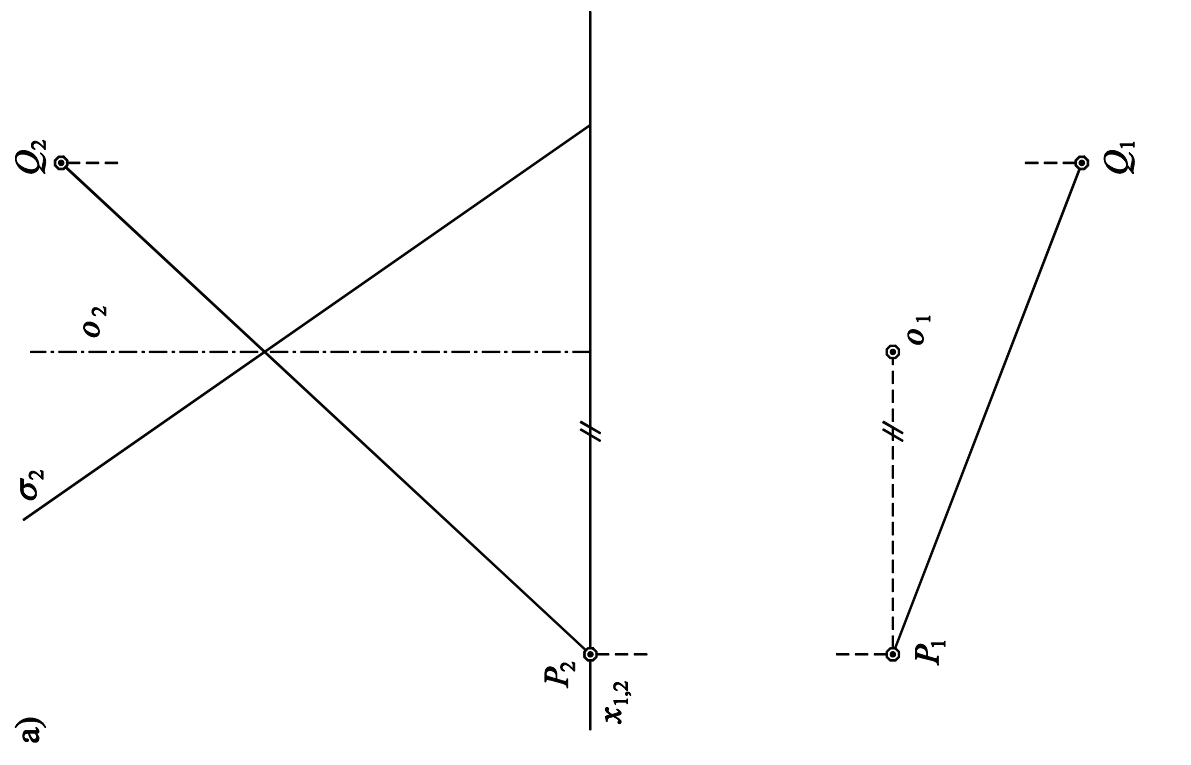
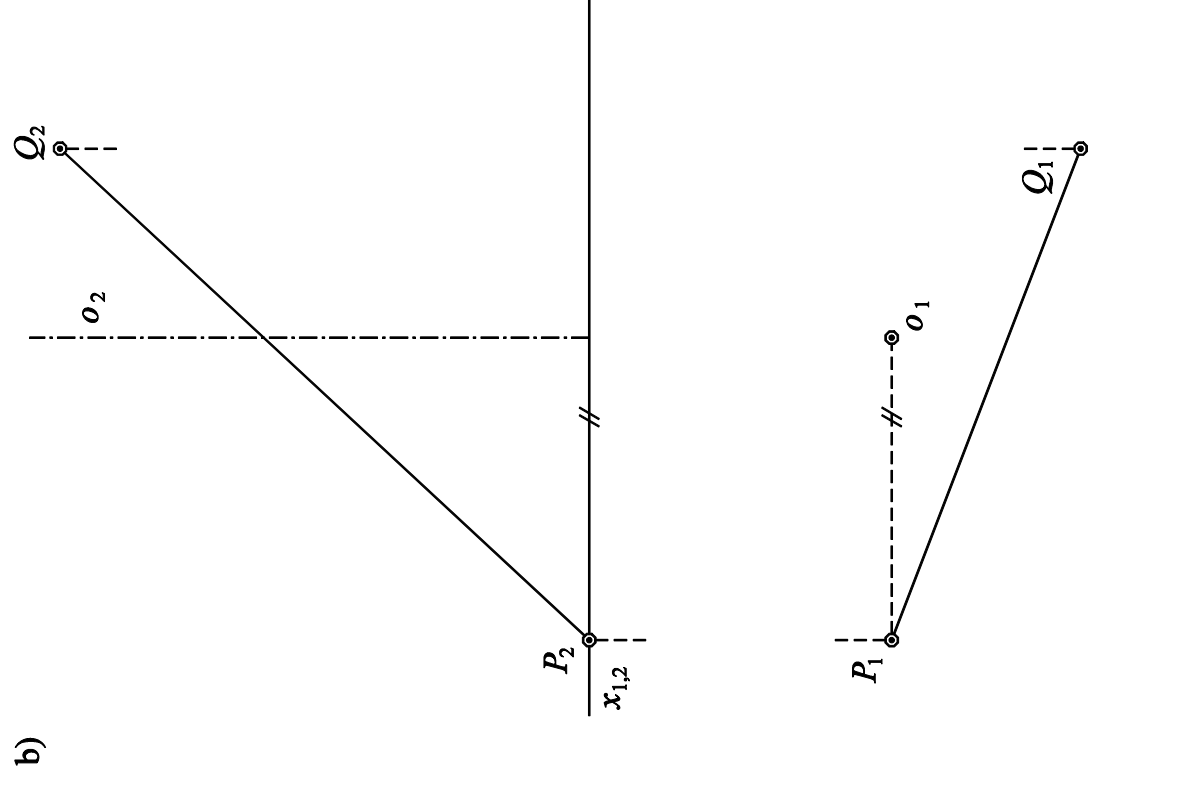
b)



a)

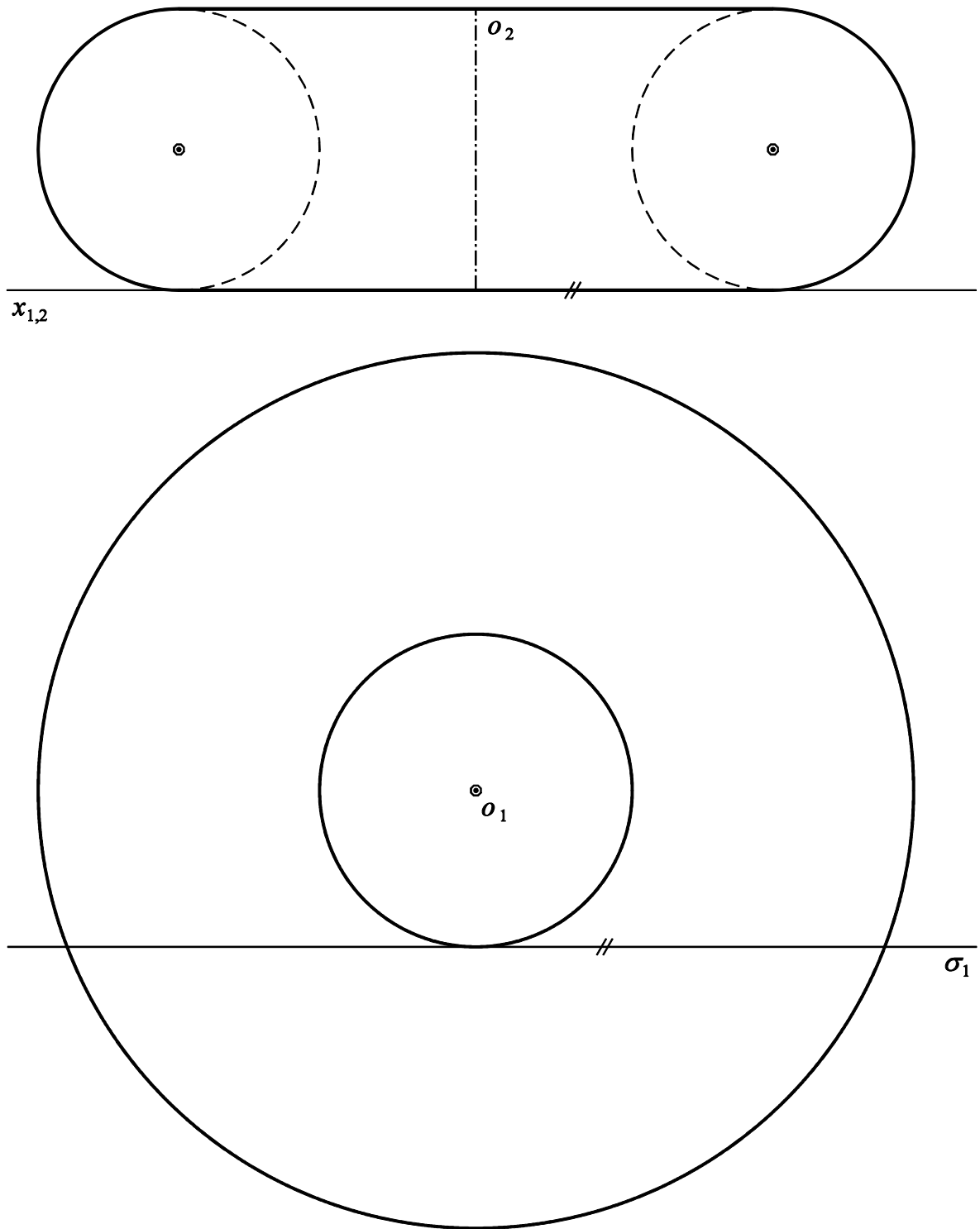


LIST 57

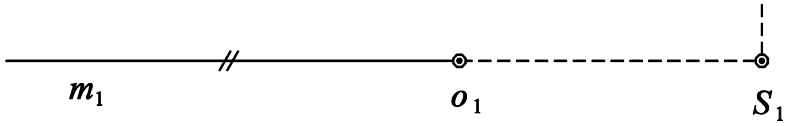
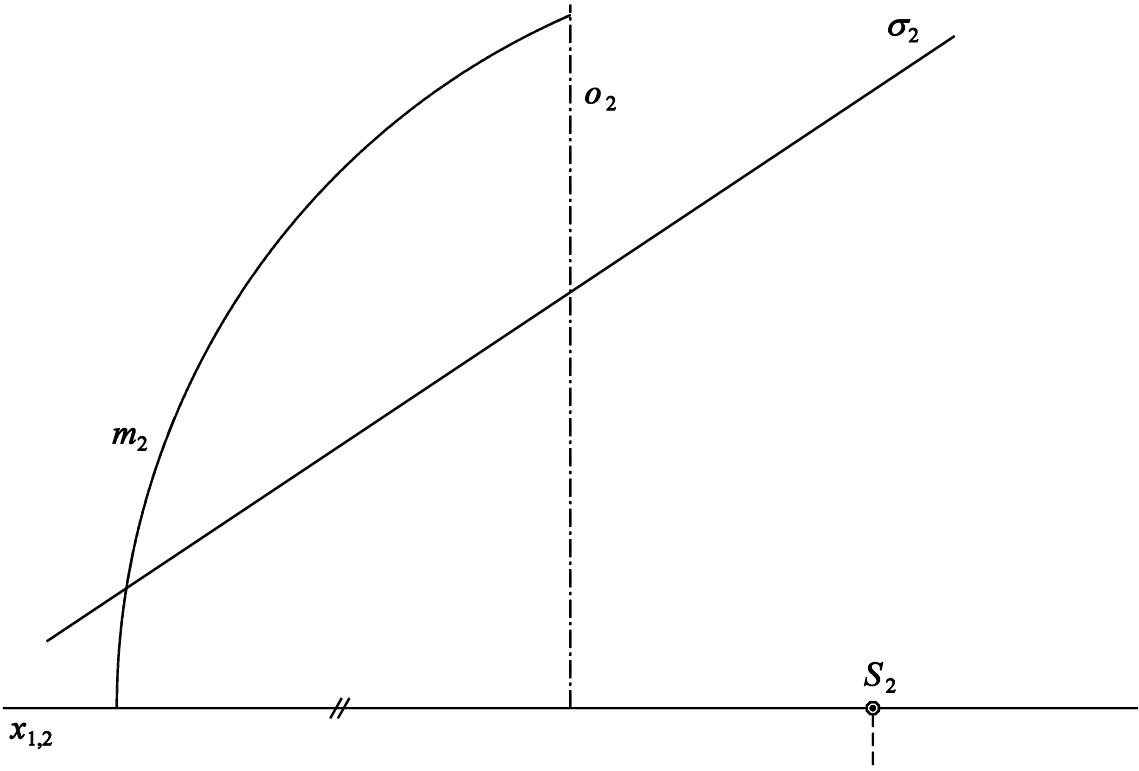




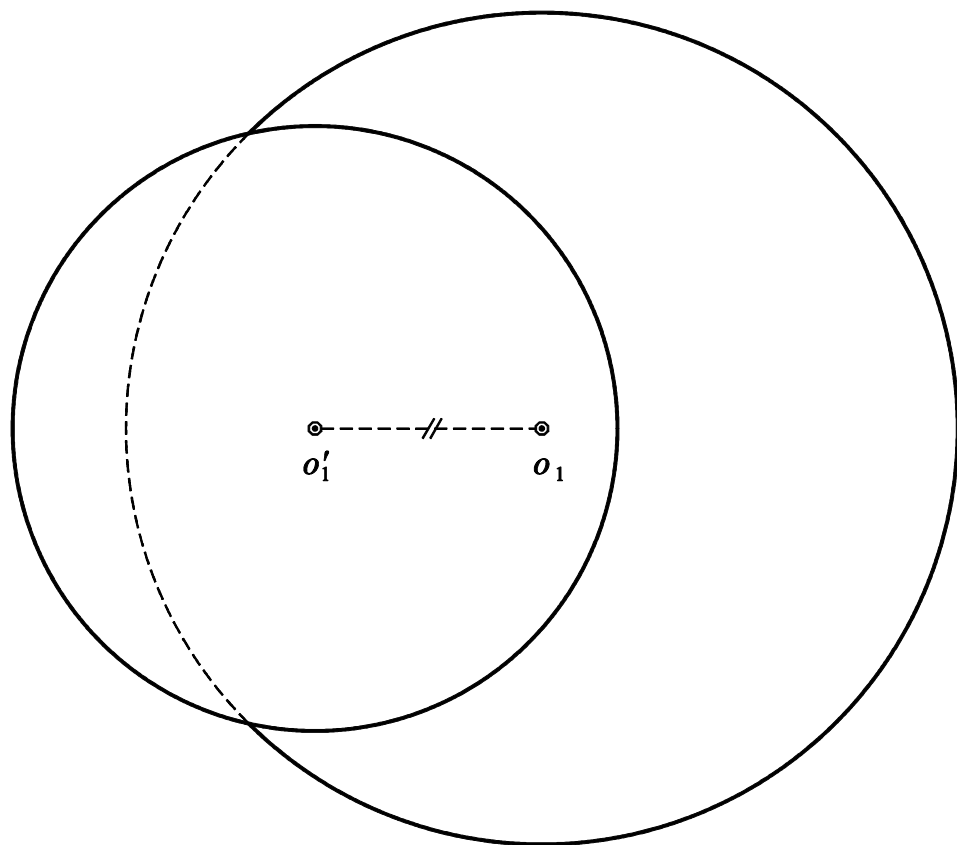
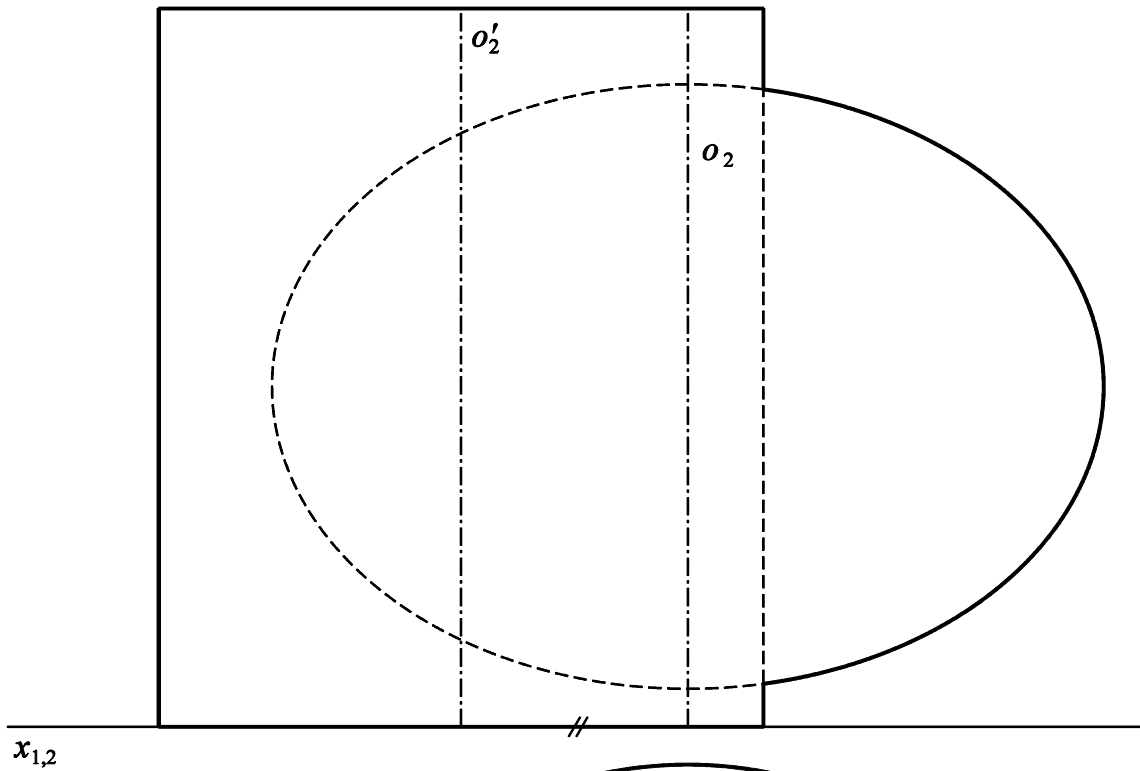
LIST 58



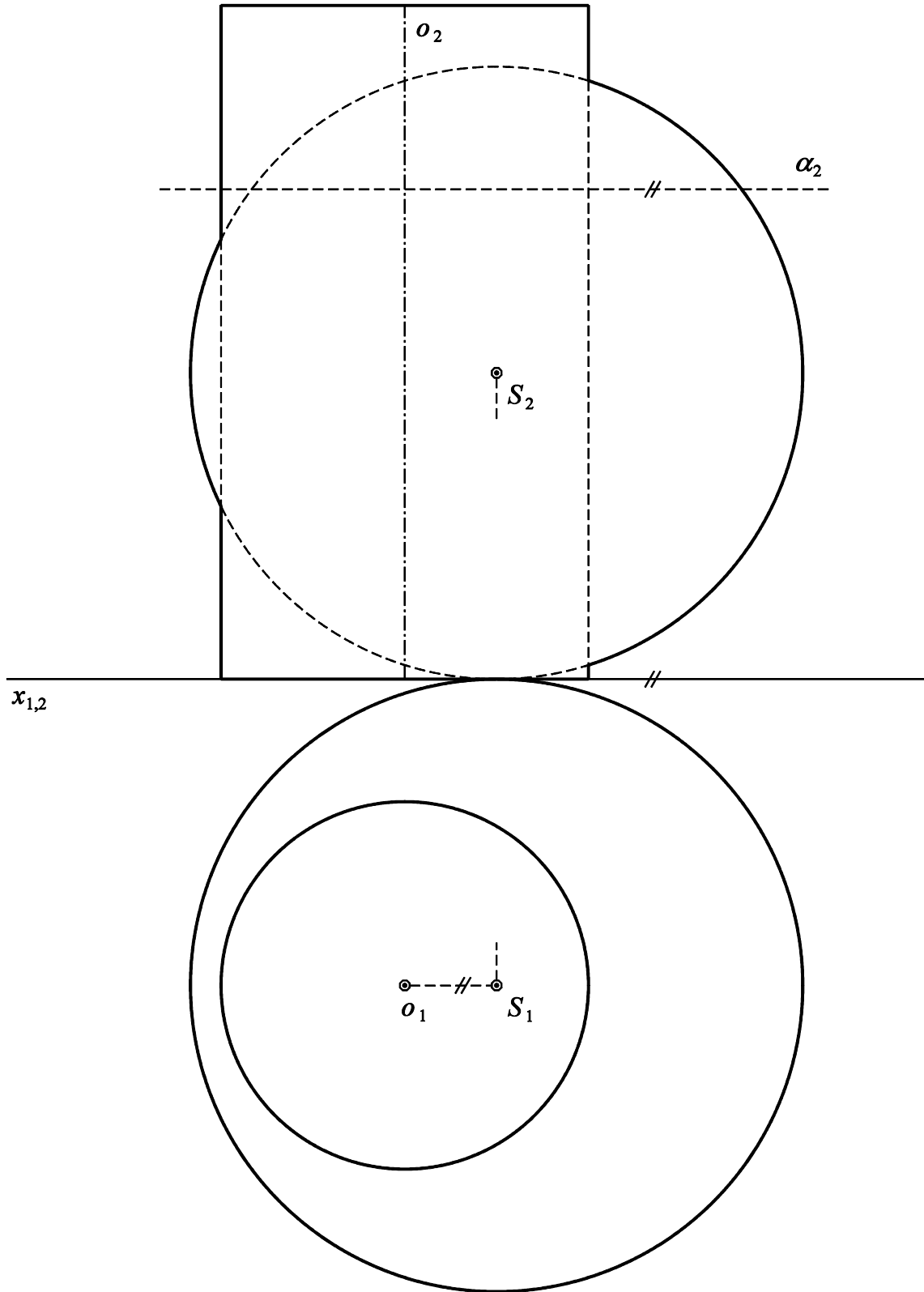
LIST 59



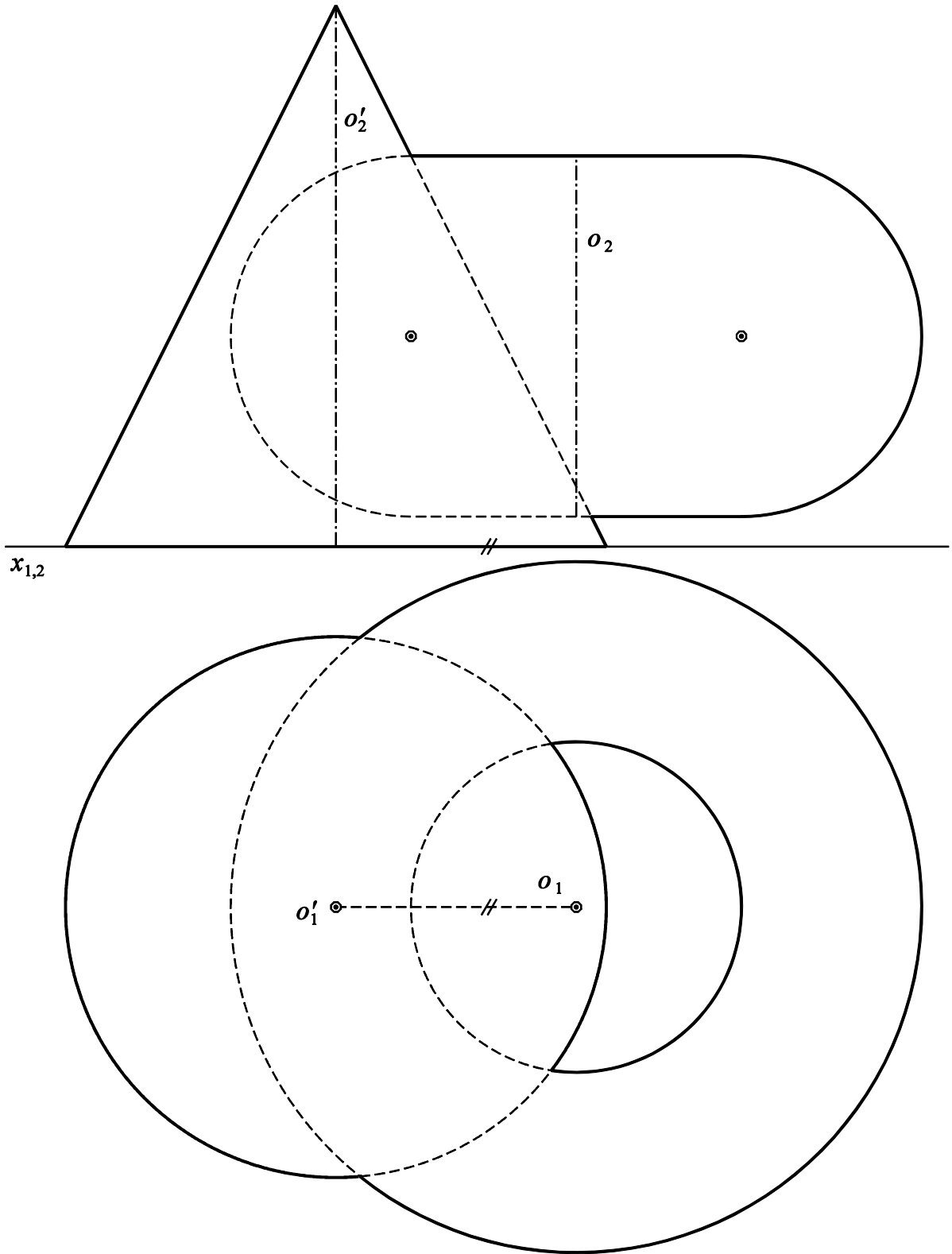
LIST 60



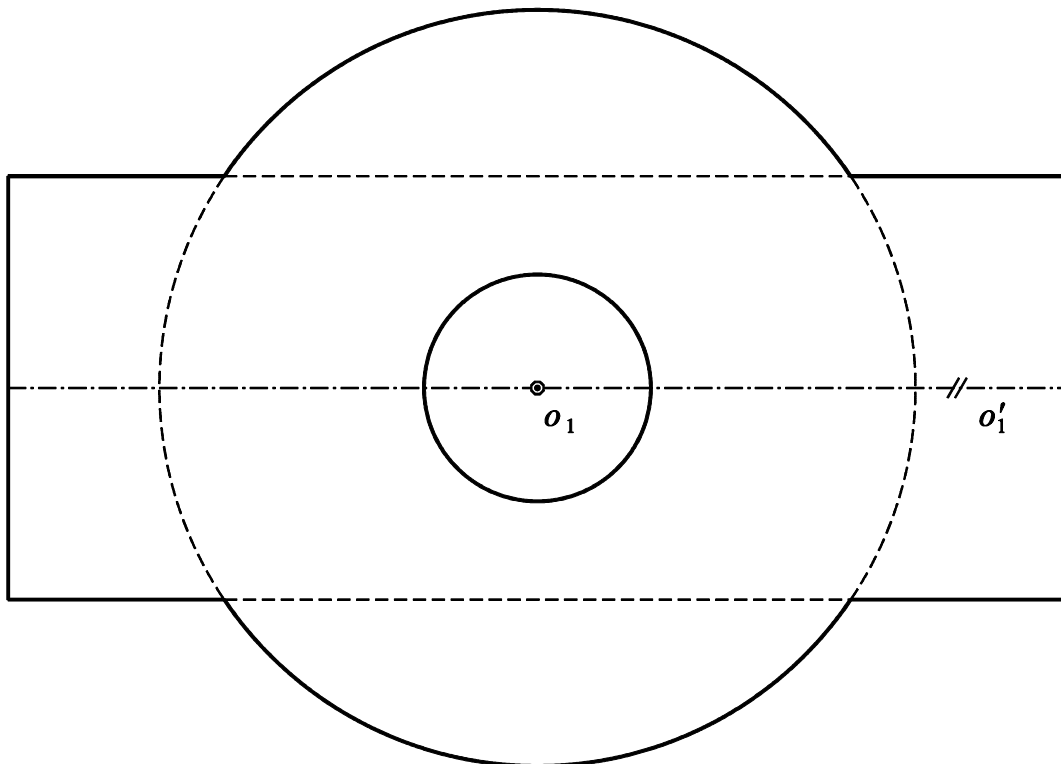
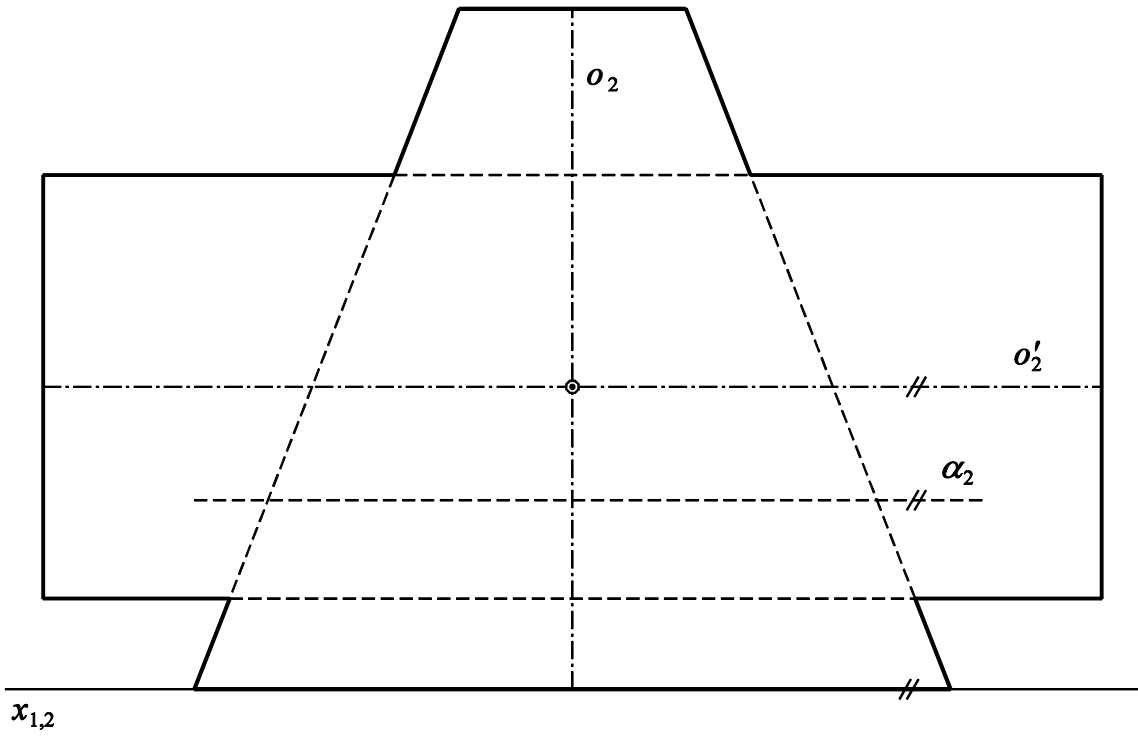
LIST 61



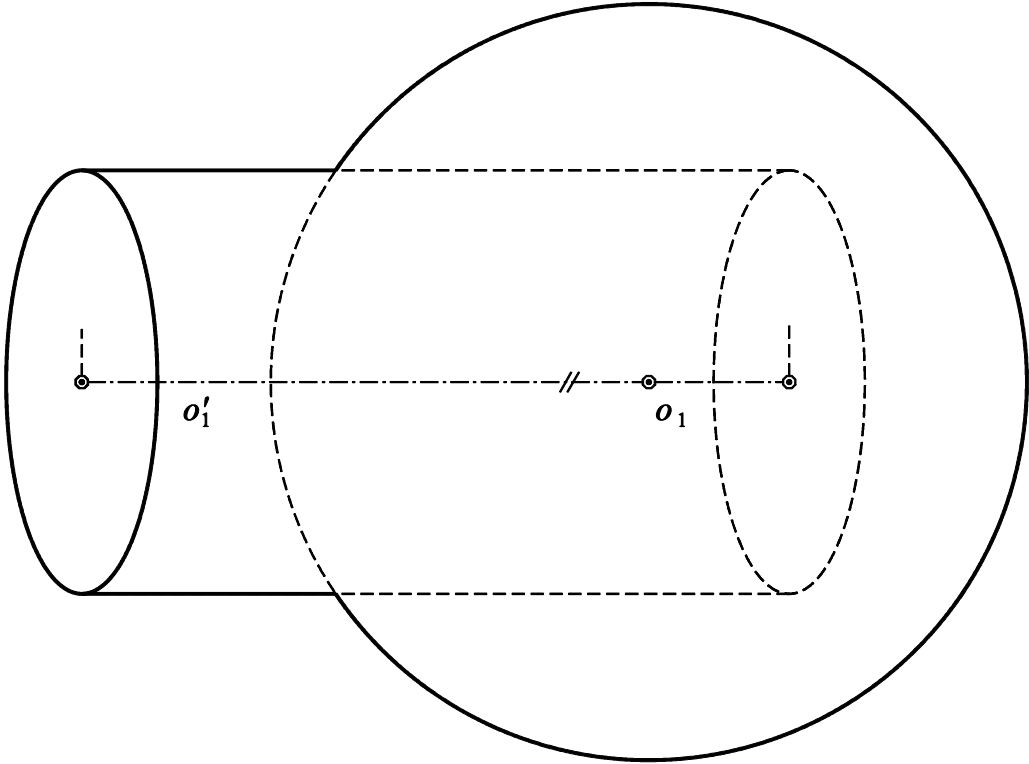
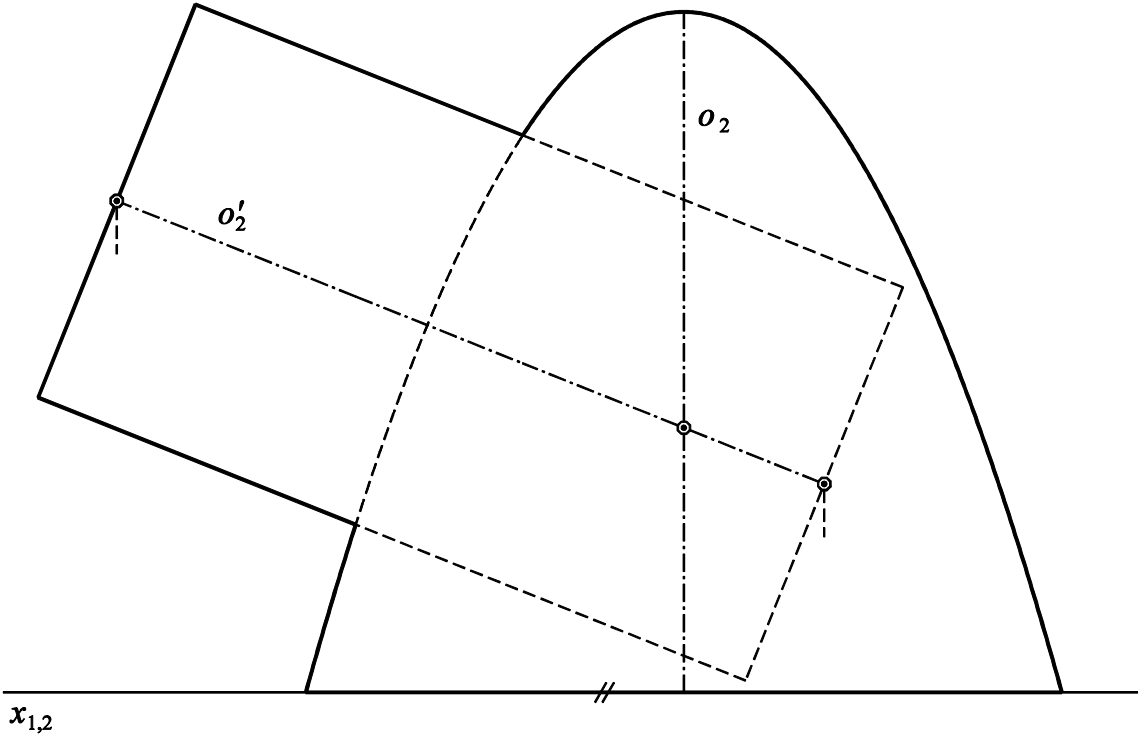
LIST 62



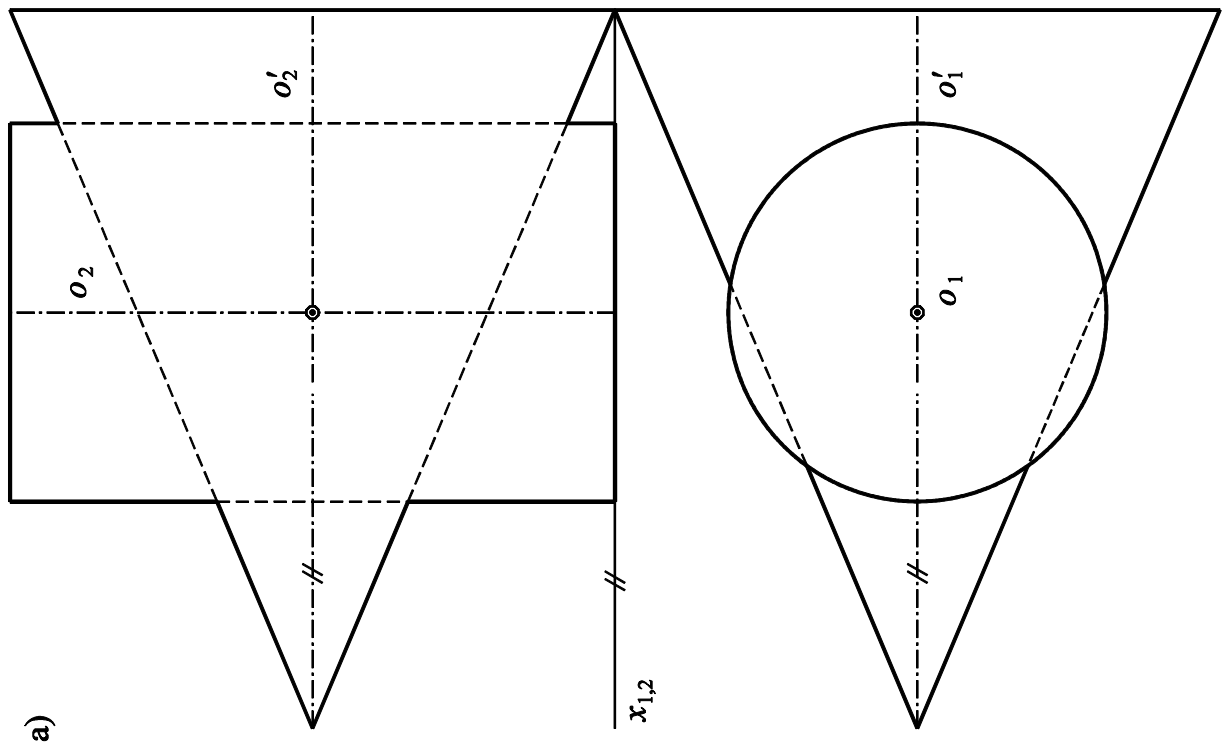
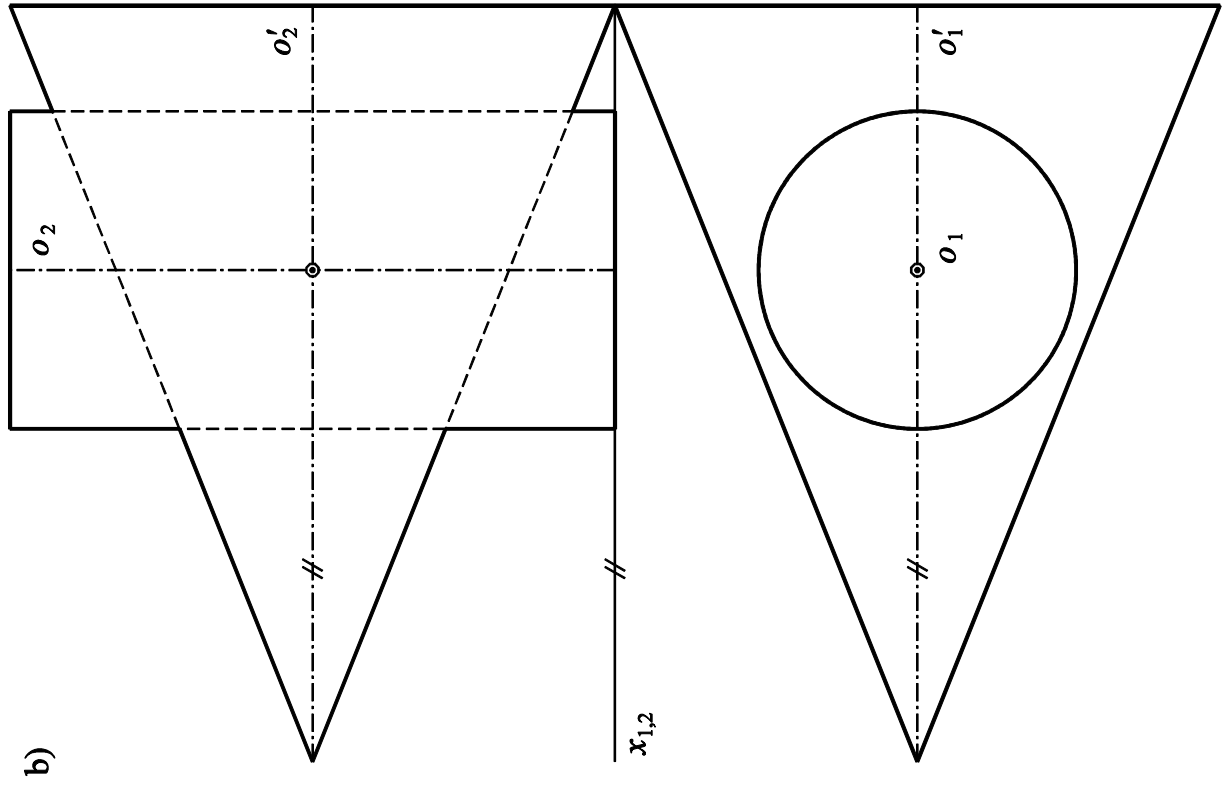
LIST 63



LIST 64



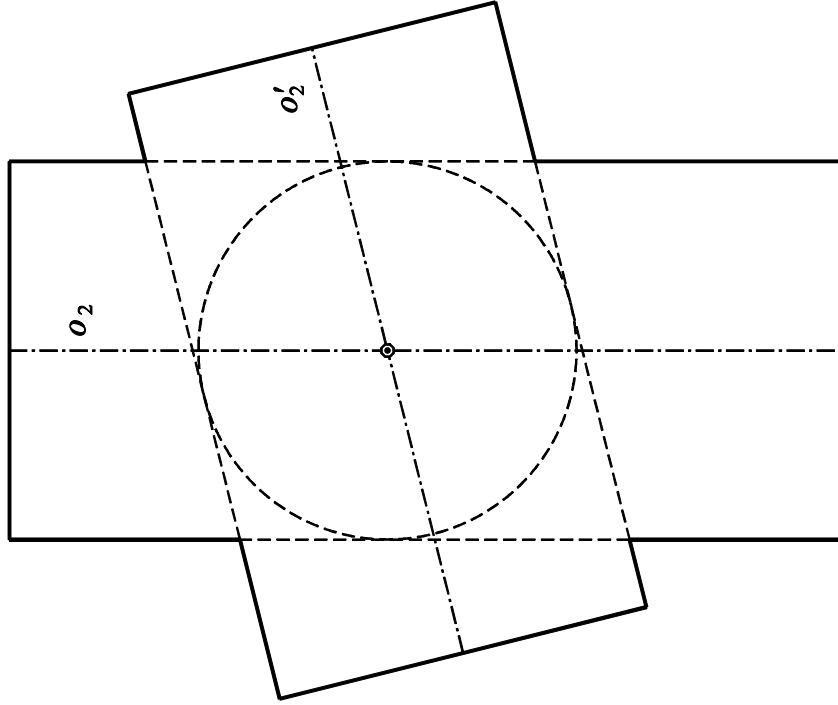
LIST 65



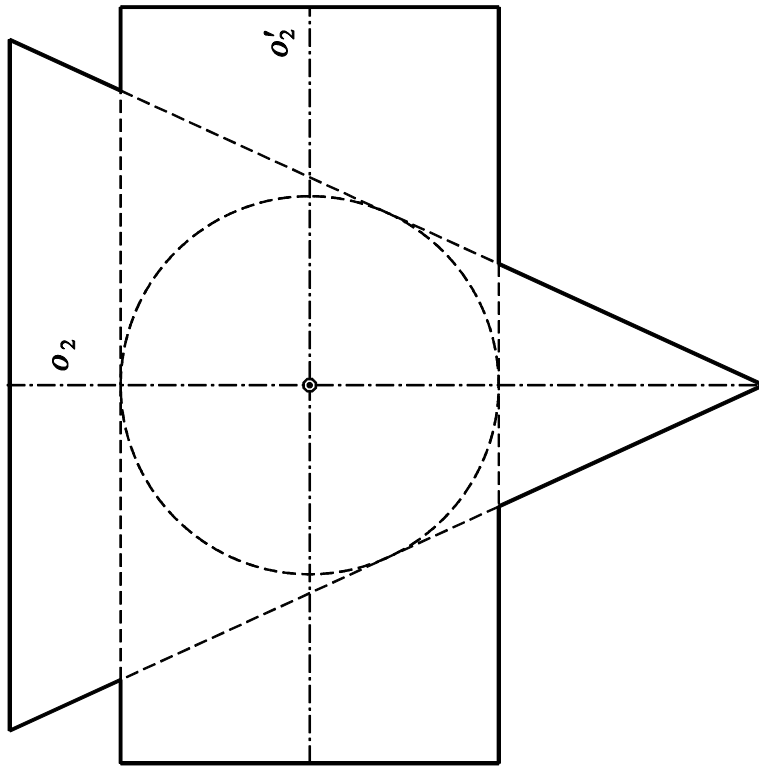


LIST 66

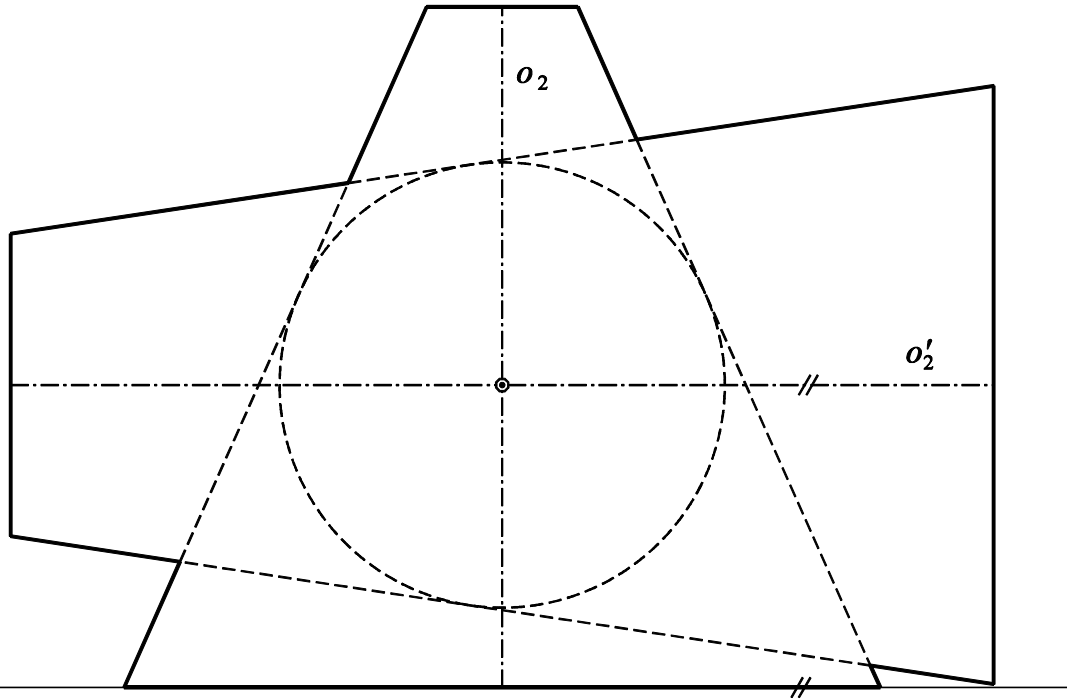
b)



a)



LIST 67



$x_{1,2}$

